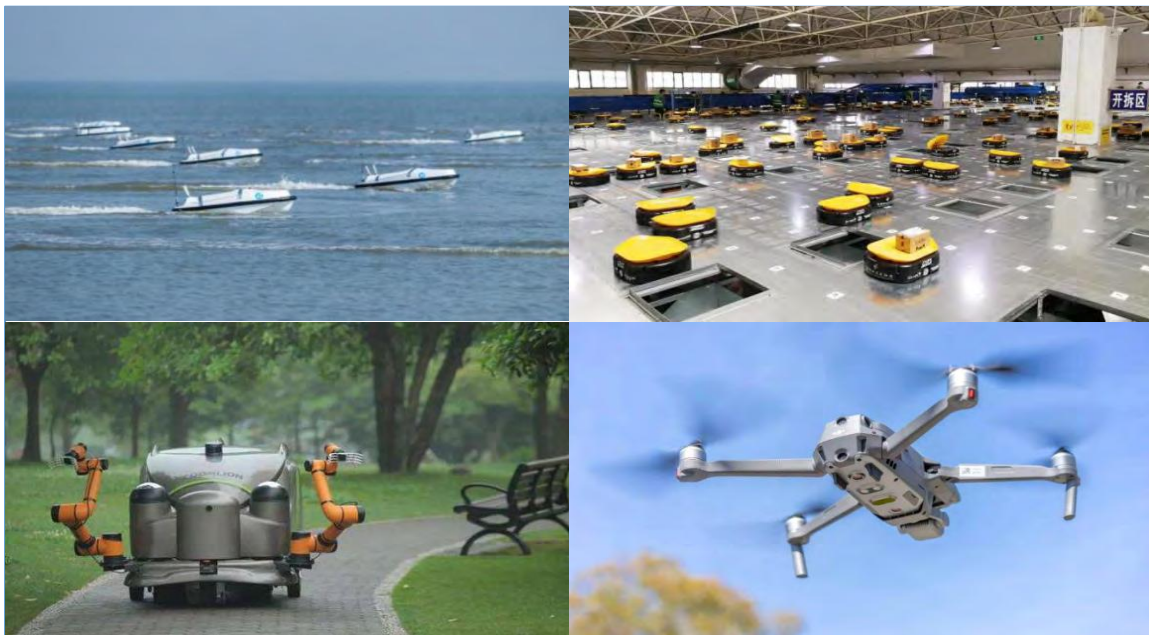




BW-AH127 系列

Modbus 协议低成本航姿参考系统

技术手册



产品介绍

BW-AH127 航姿参考系统产品是一款低成本惯性测量设备，可以测量运动载体的姿态参数（横滚和俯仰）、角速度、加速度信息和航向角。姿态和角速度偏差通过具有适当增益的 6 态卡尔曼滤波得到相应估计，适用于导航、定位的动态测量。BW-AH127 采用工业级 MEMS 加速度计、陀螺仪和磁力计，并通过算法保证测量精度，同时密封设计以及严格工艺保证产品在恶劣的环境下仍能精密地测量载体的角速度、加速度和姿态等运动参数。通过非线性补偿、正交补偿、温度补偿和漂移补偿等多种补偿，可以大大消除 BW-AH127 的误差源，提高产品精度水平。BW-AH127 具备数字接口，可以非常方便的集成到用户的系统中。

主要特性

- 非线性补偿，正交补偿
- 动态静态测量
- 特殊偏置追踪算法消除漂移
- 陀螺漂移补偿
- RS232/RS485/TTL 输出可选，Modbus 协议
- 宽温范围：-40°C~+85°C，温度补偿
- 高性能卡尔曼滤波算法
- 小体积外形：L55 x W37 x H24 (mm)

应用领域

- 卫星追踪
- 高压电线塔杆监测
- 高空作业车
- ROV 水下机器人导航
- 钻井设备测控
- 海洋勘测仪
- 机械人控制
- 无人飞行器


电气指标

电源电压	5-12V DC
工作电流	30mA (40mA 最大)
工作温度	-40~85°C
存储温度	-55~100°C


性能指标

姿态参数	俯仰精度	2° (RMS, 动态) 0.5° (RMS, 静态)
	横滚精度	2° (RMS, 动态) 0.5° (RMS, 静态)
	分辨力	0.01°
	倾斜范围	俯仰± 90°, 横滚±180°
航向参数	航向精度	2°
	分辨力	0.01°
物理特性	尺寸	L55 x W37 x H24 (mm)
	重量 (含线)	60g
	输出形式	RS232/RS485/TTL 输出可选, Modbus 协议
接口特性	启动延迟	<3s
	最大输出频率	100Hz
	串口通信速率	2400 到 115200 波特率
	数字输出格式	二进制高性能协议
环境	抗冲击性能	2000g

分辨力: 传感器在测量范围内能够检测和分辨出的被测量的最小变化值。

精度: 实际角度与传感器测量角度多次 (≥16 次) 测量的均方根误差。



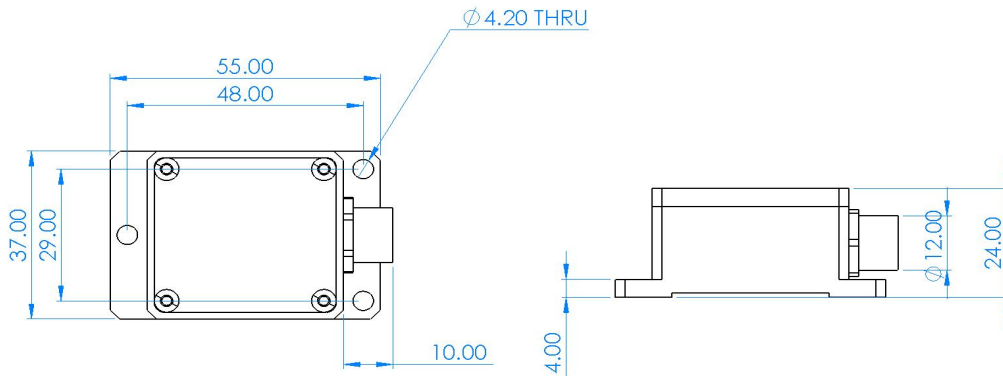
机械特性

连接器	金属接头 (线长 1.5m)
防护等级	IP67
外壳材质	镁铝合金阳极氧化
安装	三颗 M4 螺丝



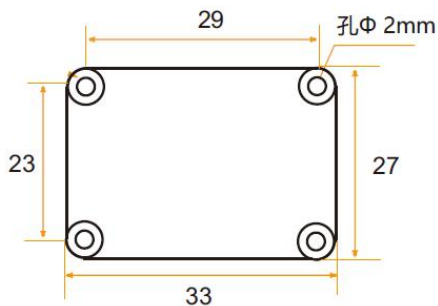
封装产品尺寸

产品尺寸: L55*W37*H24 (mm)



裸板产品尺寸

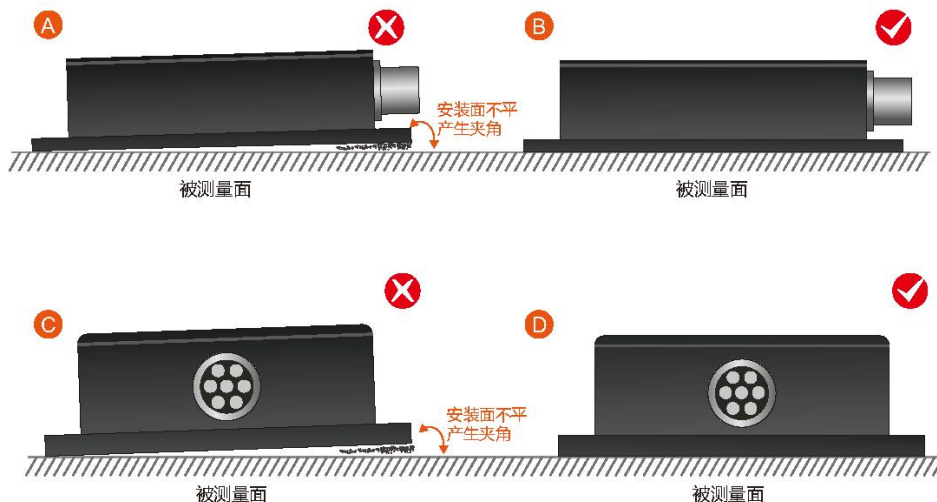
产品尺寸: L33*W27*H6 (mm) 长宽可能有 ± 1 mm 误差, 请以实物为准



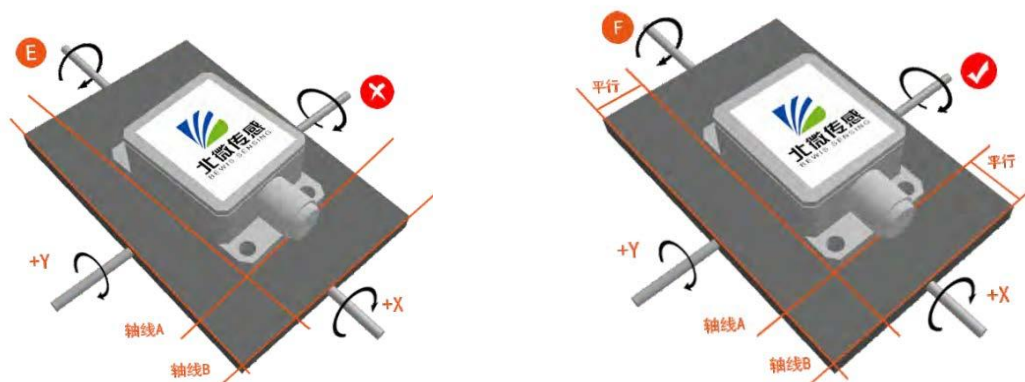
产品安装

正确的安装方式可以避免产生测量误差，传感器安装时要做到如下几点：

首先，要保证传感器安装面与被测量面完全紧靠，被测量面要尽可能水平，不能有如图 A 和图 C 中所示的夹角产生，正确安装方式如图 B 和图 D 所示。



其次，传感器底边线和被测物体轴线不能有如图 E 图所示的夹角产生，安装时应保持传感器底边线与被测物体转动轴线平行或正交。本产品可水平安装也可垂直安装（垂直安装需要定制），正确安装方式如图 F 所示。



最后，传感器的安装面与被测量面必须固定紧密、接触平整、转动稳定，要避免由于加速度、振动产生的测量误差。

测量安装

尽管 AH50 能够补偿磁干扰，但是用户应该选择一个磁干扰最小的环境来安装和使用。尽可能的选择远离铁、镍、磁铁、发动机和其他磁性物质放置 AH50。

务必严格避免磁铁、电动机等强磁物质靠近产品，这可能会造成产品的测量精度不可逆下降。

每个 AH50 都提供 1.5 米的电缆线，电缆线长度可选。每个安装位置磁场环境都是不同的，用户必须评估该操作环境下的安装可行性。

我们建议的测试方法是：将 AH50 安装在垂直竖起的铝（或者其他无磁性的材料）制杆上进行航向精度测量（转动杆垂直于转动平台，尽量做到避免大的外界磁场干扰）。

校准方法

该产品在工厂已经进行传感器校准。在磁场环境影响小的地方，使用时无需进行环境校准，可以直接使用。实际使用过程中，建议还是进行校准。

方位角校准步骤：

方式一——平面校准

- 1.将产品接入系统中，产品置于水平状态；
- 2.打开串口调试助手，发送 77 04 00 11 15，返回 77 05 00 91 00 96，开始平面校准；
- 3.将产品在水平面内（俯仰角和横滚角均在 $\pm 5^\circ$ 以内）绕 z 轴（z 轴为竖直方向）进行旋转，旋转 2-3 圈，旋转过程尽可能采用慢速并近匀速旋转，旋转一周的时间控制在 10 秒到 15 秒之间；
- 4.将罗盘绕 X 轴或者 Y 轴进行旋转，旋转过程可以采用慢速并近匀速旋转，绕每个轴旋转 2-3 圈，旋转一周的时间约为 15 秒；
- 5.完成校准，发送 77 04 00 12 16 保存校准，返回 77 05 00 92 XX SUM（数据域无意义），校准成功。

方式二——多面校准

- 1.将产品固定在使用环境中，校准时尽量不要携带钥匙、手机等有磁物品；
- 2.将产品放置于水平状态（ $\pm 5^\circ$ 以内）；
- 3.用 16 进制格式发送下面校准命令：77 04 00 08 0C，返回值为 77 05 00 88 00 8D；
- 4.产品置于水平状态，正面朝上（俯仰、横滚都为 $\pm 5^\circ$ 以内），近视匀速旋转一周，旋转一周用时 10 秒以上；
- 5.产品置于水平状态，安装面朝上（俯仰为 0 ± 5 度以内、横滚为 180 ± 5 度内），近视匀速旋转一周，旋转一周大概用时 10 秒以上；

6.产品置于垂直状态，壳体的光滑侧面朝下（俯仰为 0 ± 5 度以内、横滚为 90 ± 5 度内），近视匀速旋转一周，旋转一周大概用时 10 秒以上；

7.产品置于垂直状态，壳体的另一个光滑侧面朝下（俯仰为 0 ± 5 度以内、横滚为 -90 ± 5 度内），近视匀速旋转一周，旋转一周大概用时 10 秒以上；

其中 4.5.6.7 步骤可以交换；

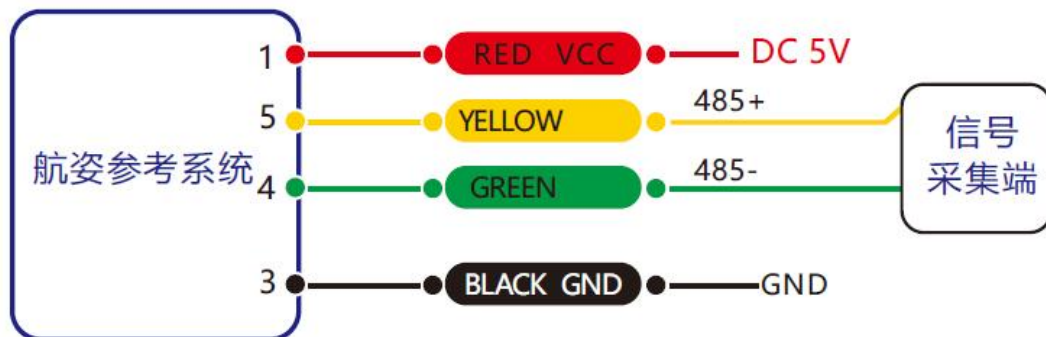
8.四个面旋转完以后，发送 16 进制命令 77 04 00 09 0D 保存校准，返回 77 05 00 89 XX YY 。其中 XX 代表校准误差系数，该值越小越好，小于 10 较理想，FF 表示校准失败，YY 为该命令的校验和；

9.校准完成。

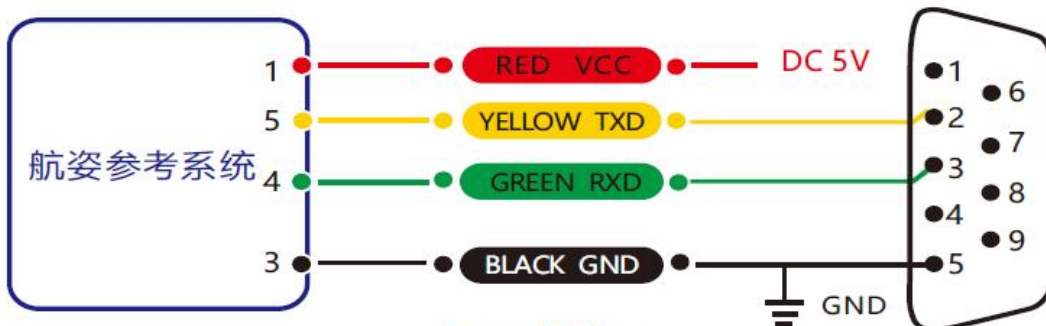
电气连接

接线定义

	红色 RED	蓝色 BLUE	黑色 BLACK	绿色 GREEN	黄色 YELLOW
线色功能	1	2	3	4	5
	电源正极 DC 5-12V	NC	GND 地	接收 RXD (B、D-)	发送 TXD (A、D+)



RS 485接线图



RS 232接线图

订购信息

产品型号	通信方式	封装情况
BW-AH127-485	RS485	IP67 封装/金属接头
BW-AH127-232	RS232	IP67 封装/金属接头
BW-AH127-TTL	TTL	IP67 封装/金属接头

参照标准

- 双轴倾角传感器静态校准规范 国家标准（草案）
- GB/T 191 SJ 20873-2003 倾斜仪、水平仪通用规范

BW-AH127 系列

Modbus 协议低成本航姿参考系统

无锡北微传感科技有限公司

地址：无锡市滨湖区绣溪路 58 号 30 幢

总机：0510-85737158

热线：400-618-0510

邮箱：sales@bwsensing.com

网址：www.bwsensing.com.cn