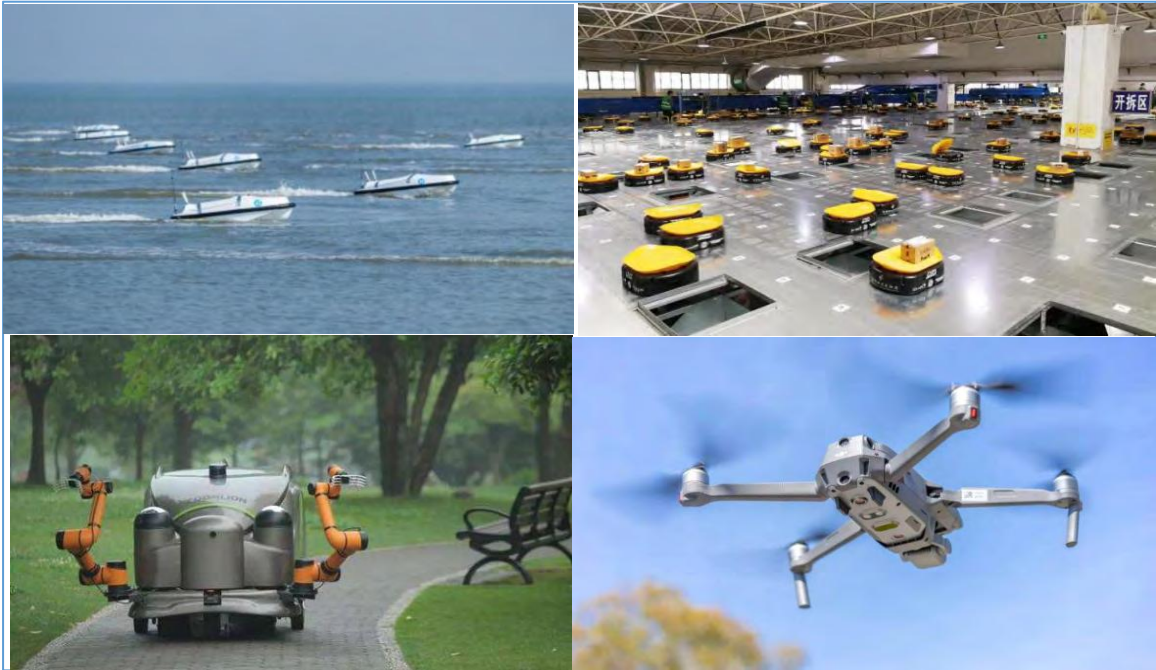




BW-AH525C 系列

CAN 通信超高精度航姿参考系统

技术手册



产品介绍

BW-AH525C 是北微传感自主研发生产的一款超高精度航姿参考系统，内置加速度计、陀螺仪和磁力计，通过多传感器融合算法为运动载体提供可靠的航向角、横滚角、俯仰角、角速度、加速度等信息。姿态数据偏差通过具有适当增益的 6 态卡尔曼滤波得到相应估计，适用于无人载具的导航、定位和动态姿态测量。BW-AH525C 采用高质量和可靠性的 MEMS 器件，并通过温度补偿、零漂修正算法保证测量精度，同时密封设计以及严格生产工艺保证产品在恶劣的环境下仍能可靠工作。BW-AH525C 具备数字接口，可以非常方便的集成到用户的系统中，该产品广泛应用于辅助驾驶、无人车、无人机、机器人、水下设备。

主要特性

- 航向精度：0.2°
- 动态静态测量
- 小体积外形：L60 x W59 x H29 (mm)
- CAN 接口输出
- 宽温范围：-40°C~+85°C，温度补偿
- 倾角精度：0.1°

应用领域

- 卫星追踪
- 无人车
- 平台稳定
- 水下机器人导航
- 钻井设备测控
- 海洋勘测仪
- 机器人控制
- 无人飞行器


电气指标

电源电压	9-36V DC
工作电流	30mA (40mA 最大)
工作温度	-40~85°C
存储温度	-55~100°C


性能指标

姿态参数	横滚、俯仰精度	0.1°
	航向精度	0.2°
	倾斜范围	俯仰±90°, 横滚±180°
陀螺仪	分辨力	0.01°
	量程	±400°/sec
	全温零偏稳定性	5°/h (10s, 1σ)
	角度随机游走系数	< 0.1°/√h
	标度因数非线性度	≤100ppm (1σ)
	标度因数重复性	≤100ppm (1σ)
加速度计	带宽	100Hz
	量程: X,Y,Z	±3.6 g
	零偏稳定性	0.001mg (25°C, 100s, 1σ) 0.01mg (25°C, 10s, 1σ)
接口特性	通信方式	CAN
	最大输出频率	100Hz
平均无故障工作时间	≥90000 小时/次	
电磁兼容性	依照 GBT17626	
绝缘电阻	≥100 兆欧	
抗冲击	2000g, 0.5ms, 3 次/轴	
重量 (含线)	280g	

分辨力: 传感器在测量范围内能够检测和分辨出的被测量的最小变化值。

精度: 实际角度与传感器测量角度多次 (≥16 次) 测量的均方根误差。



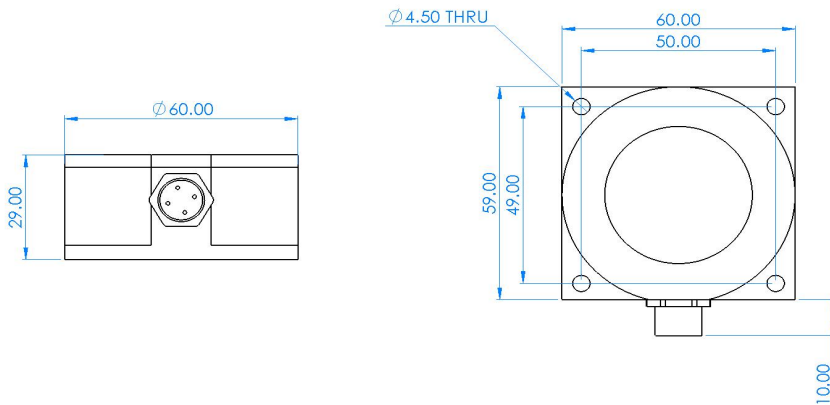
机械特性

连接器	金属接头 (线长 1.5m)
防护等级	IP67
外壳材质	镁铝合金阳极氧化
安装	四颗 M4 螺丝



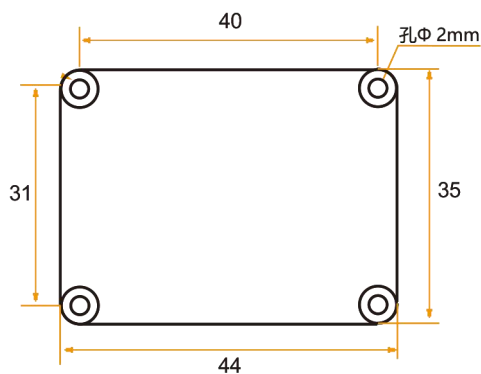
封装产品尺寸

产品尺寸: L60*W59*H29 (mm)



裸板产品尺寸

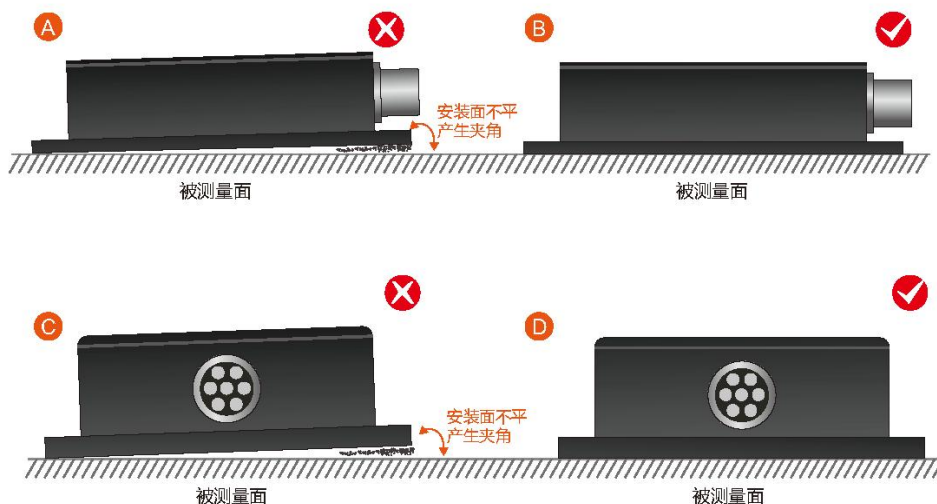
产品尺寸: L44*W35*H11 (mm) 长宽可能有 ± 1 mm 误差, 请以实物为准



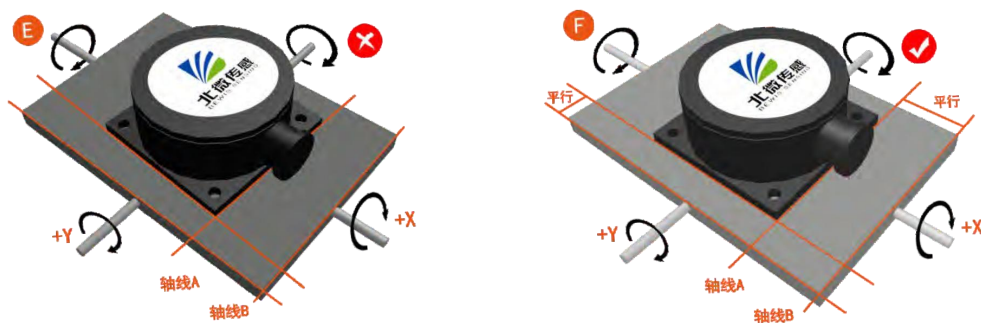
产品安装

正确的安装方式可以避免产生测量误差，传感器安装时要做到如下几点：

首先，要保证传感器安装面与被测量面完全紧靠，被测量面要尽可能水平，不能有如图 A 和图 C 中所示的夹角产生，正确安装方式如图 B 和图 D 所示。



其次，传感器底边线和被测物体轴线不能有如图 E 图所示的夹角产生，安装时应保持传感器底边线与被测物体转动轴线平行或正交。本产品可水平安装也可垂直安装（垂直安装需要定制），正确安装方式如图 F 所示。



最后，传感器的安装面与被测量面必须固定紧密、接触平整、转动稳定，要避免由于加速度、振动产生的测量误差。

安装位置选择

AH525C 性能优异，能够满足用户多种情况下的应用需求，且提供多种适用于不同应用场合的校准方法，但在安装 AH525C 时需要注意以下几个问题：

- a) 不能应用于超过 AH525C 中磁力计磁场测量范围的场合。
- b) 设备上磁干扰越大，校准精度将会越差，因此，尽量选择远离较大磁干扰的位置安装 AH525C。
- c) 不能应用于载体上磁场环境时刻发生变化的场合。AH525C 只能对固定存在的硬磁干扰以及软磁干扰进行有效修正，对时有时无、时大时小的无规律磁干扰则无法有效修正，因此在选择 AH525C 安装位置时，应尽量远离这些易产生变化磁干扰的物体，比如发动机、各类电磁开关以及其他位置可能发生改变磁性物体。
- d) 不能应用于存在较大振动的场合。由于 AH525C 中采用三轴加速度计对地球重力加速度 (g) 进行测量，如果除此之外还存在由于振动、晃动、抖动等引入的加速度，将会影响到俯仰角和横滚角的测量精度，从而影响方位角的解算精度，因此在使用 AH525C 时，必须选择较为稳固的位置安装 AH525C。

平面圆周校准方法

AH525C 出厂时，已对其进行了有效校准，能够保证 AH525C 达到相应的精度指标。但由于应用 AH525C 时，需要将其安装在各类用户设备上，而这些设备可能存在的铁磁性物体将会严重影响 AH525C 的测量精度，比如铁质螺丝钉、电池、扬声器、各种电线、发电机等。**因此将 AH525C 安装到用户设备上之后，还需要重新校准**，从而消除这些磁干扰对 AH525C 测角精度的影响。此外，如果安装 AH525C 的设备上磁场环境发生较大改变时，比如手持式设备更换电池、电池重新安装、船舶或飞机进行大修时更换了一些铁磁性物体的部件，以及在大型设备上安装 AH525C 的位置附近增加或减少了铁磁性的物体等，发生这些磁场环境改变的情况时，均应重新校准。

对开展校准的环境要求为：开展校准的区域磁场环境均匀、稳定。一般而言，选择一个开阔的空间，周围 50 米以内没有大的磁干扰物体，比如电梯、发电机、大的铁质工具架、机柜钢筋混凝土等，均可满足校准所需条件。需要注意的是，校准操作人员不应携带手机、钥匙、腰带等可能引入磁干扰的物品。对 AH525C 摆放不同姿态采集数据时，应保持 AH525C 姿态稳定，避免引入抖动、晃动，从而影响数据采集的精度，导致校准效果不佳。需要注意的是，**任何校准方法都需要将 AH525C 固定安装在最终应用设备上**进行相应校准，这样才能将该设备上存在的各种磁干扰有效修正，从而提高 AH525C 测角精度，最大限度的发挥出 AH525C 应有的性能。虽然出厂时已经对 AH525C 进行了校准，用户初次使用时也对安装在设备上的 AH525C 进行了校准，但任何传感器都存在一定的漂移特性，如果使用较长时间后，传感器性能会逐渐发生变化，因此在使用一段时间后需要重新对 AH525C 进行校准，用户可根据实际情况以及实际对 AH525C 的精度需求选择是否重新校准。

平面圆周校准步骤：

校准对象： 消除各种固定的磁干扰；

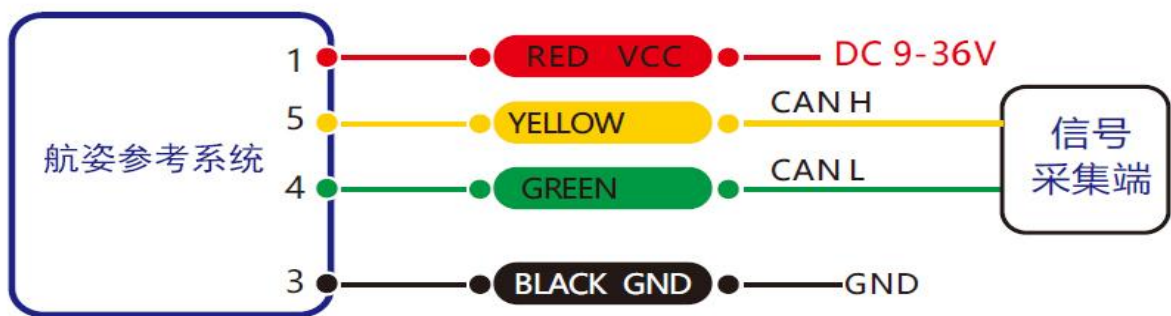
适用场景： 车辆、舰船、飞机等无法摆放大倾斜角的设备；

1. 将 AH525C 固定在最终应用设备上；
2. 在 CAN 通讯协议下发送命令：605 40 11 10 00 00 00 00 00，开始平面校准；
3. 将产品在水平面内，绕 z 轴（z 轴为竖直方向）进行旋转，旋转 2-3 圈，旋转过程尽可能采用慢速并近匀速旋转；
4. 完成校准，在 CAN 通讯协议下发送命令：605 40 12 10 00 00 00 00 00，保存校准，校准成功。

电 气 连 接

接线定义

	红色 RED	蓝色 BLUE	黑色 BLACK	绿色 GREEN	黄色 YELLOW
线色功能	1	2	3	4	5
	电源正极 DC 9-36V	NC	GND 地	CAN L	CAN H



CAN总线接线图

订购信息

产品型号	通信方式	封装情况
BW-AH525C-CAN	CAN	IP67 封装/金属接头

参照标准

- 双轴倾角传感器静态校准规范 国家标准（草案）
- GB/T 191 SJ 20873-2003 倾斜仪、水平仪通用规范

BW-AH525C 系列

CAN 通信超高精度航姿参考系统

无锡北微传感科技有限公司

地址：无锡市滨湖区绣溪路 58 号 30 幢

总机：0510-85737158

热线：400-618-0510

邮箱：sales@bwsensing.com

网址：www.bwsensing.com.cn