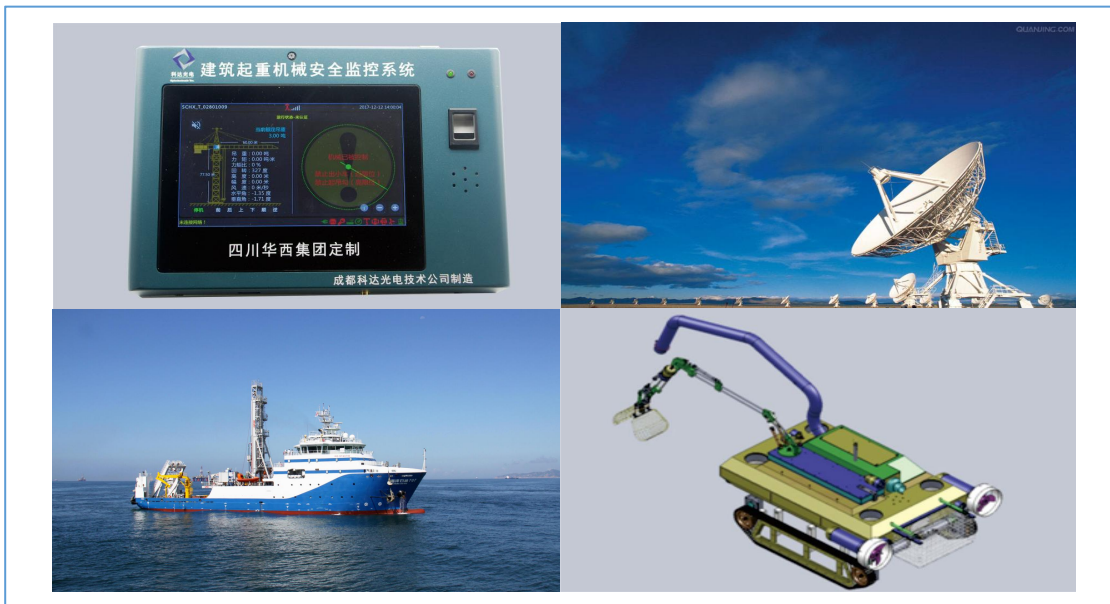




# BMR3000 系列

六轴高精度电子罗盘

技术手册



## 产品介绍

BMR3000 高精度电子罗盘采用可靠性高、抗干扰能力强的工业级单片机和高精度的磁传感器及驱动芯片组成。同时集成了北微传感自主研发的硬磁和软磁校准算法，并使用高精度三轴加速度计对倾斜角进行补偿，使得在非常恶劣的环境下也能提供准确的航向数据。通过优化的扩展卡尔曼滤波算法，产品实时输出高精度姿态信息。

BMR3000 专门为提高磁罗盘的静态测量精度而设计，对于固定的干扰，BMR3000 依然可以保持较高的测量精度。可以按客户需求订制，能够非常方便快速地将电子罗盘功能集成到各种产品中。

## 主要特性

- 三轴加速度计三轴磁力计
- 静态测量精度高达 0.2°
- 偏置追踪算法消除漂移
- 高精度，低成本
- 宽温范围：-40°C~+85°C
- 小体积外形：L107 x W38 x H25 (mm)
- 带硬磁、软磁及倾角补偿
- 标准 RS232/RS485/TTL 输出接口

## 应用领域

- 卫星追踪
- 石油地质勘井
- 光测距仪
- GPS 辅助导航
- 手持设备
- 海洋勘测
- 水下导航
- 机械控制

## 产品特性

### 电气指标

电源电压	9-36V DC
工作电流	30mA (40mA 最大)
工作温度	-40°C~85°C
存储温度	-55°C~100°C

### 性能指标

罗盘航向参数	航向精度	±0.2 RMS (水平使用) < 0.5 RMS (俯仰<30°)
	分辨力	0.001°
	重复性	0.05°
罗盘倾斜参数	俯仰精度	0.01°
	横滚精度	0.01°
	分辨力	0.001°
	倾斜范围	±30°
物理特性	尺寸	L107 x W38 x H25 (mm)
	重量	100g
	输出形式	RS232/485/TTL 接口
接口特性	启动延迟	<3s
	最大输出频率	50Hz
	RS232 通信速率	2400 到 115200 波特率
环境	抗振性能	2000g

**分辨力：**传感器在测量范围内能够检测和分辨出的被测量的最小变化值。

**精度：**实际角度与传感器测量角度多次 (≥16 次) 测量的均方根误差。



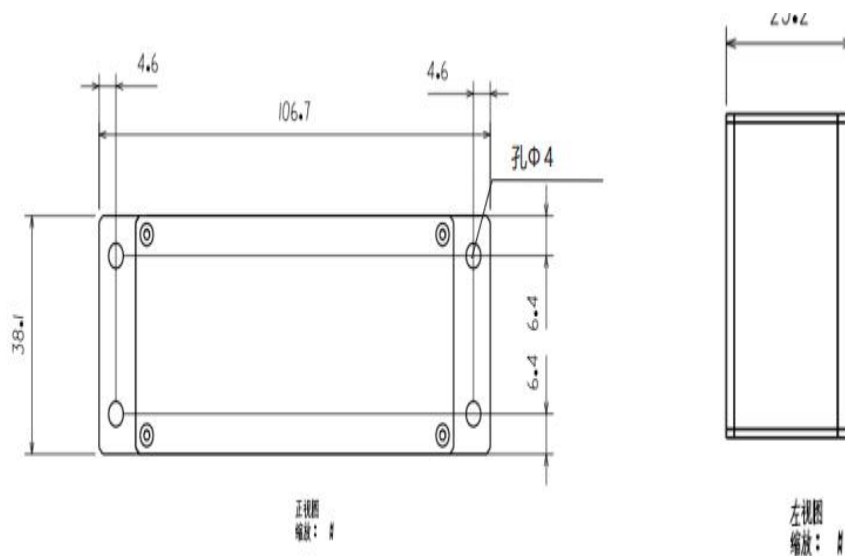
### 机械特性

连接器	航空接头 (线长 1.5m)
防护等级	IP67
外壳材质	镁铝合金阳极氧化
安装	四颗 M4 螺丝



### 裸板产品尺寸

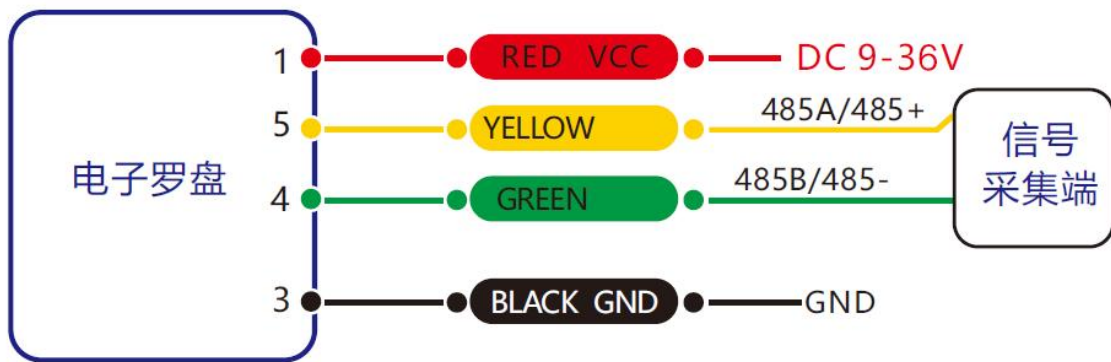
产品尺寸: L107 x W38 x H25 (mm) 长宽可能有±1mm 误差, 请以实物为准



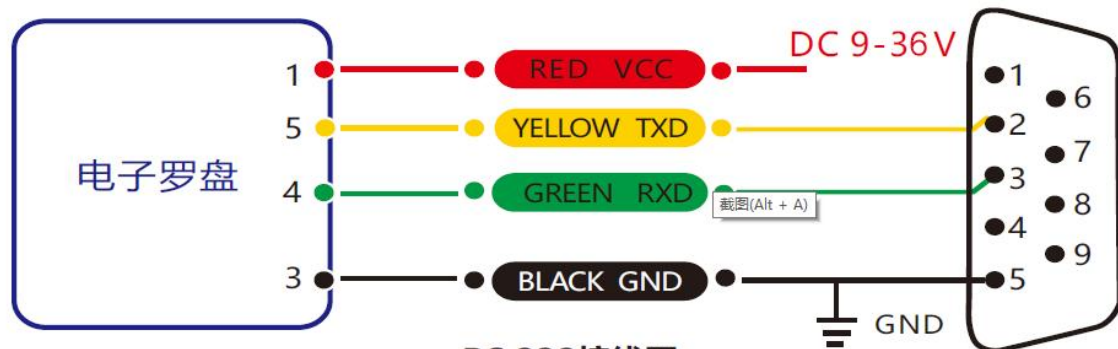
## 电气连接

接线定义

	红色 RED	蓝色 BLUE	黑色 BLACK	绿色 GREEN	黄色 YELLOW
线色功能	1	2	3	4	5
	电源正极 DC 9-36V	NC	GND 地	接收 RXD (B、D-)	发送 TXD (A、D+)



RS 485接线图



RS 232接线图

## 测量安装

BMR3000 传感器的主要敏感器件是磁力计和加速度计。罗盘是使用磁力计感受地磁场计算传感器的指向，使用加速度计测量罗盘与重力的夹角，并在罗盘计算方位角的时候提供倾角补偿。地磁场容易受到外界的磁场的干扰，用户安装的时候仍需要注意周边磁场的情况，需要保证传感器暴露在地磁场中，并尽量避免在铁磁性物质及变化磁场附近使用，比如发动机，铁板，铁质螺栓螺帽，电线，电动机，喇叭，天线附近安装传感器，务必严格避免磁铁、电动机等强磁物质靠近罗盘 10cm 之内，这可能会造成罗盘的测量精度不可逆下降。我们强烈建议在安装完成后和每次磁场环境变化之后进行磁场校准。在按照手册中的方法校准完成之后，BMR3000 内的固件及程序在校准之后能够有效的消除磁场的干扰，只要罗盘的位置及周边的磁场环境没有变化，就无需再对传感器进行补偿。

经过测试表明，如果用户按照用户手册的要求进行校准操作，使罗盘在安装的时候能够满足以上要求，并正确的对传感器进行校准，则传感器的航向精度将小于 0.5 度 (RMS)，利用高精度磁力计校准之后，水平方向上的相对角度误差将小于 0.2 度 (RMS)。我们建议的测试方法是将在 BMR3000 传感器水平安装在远离干扰的无磁材料上进行航向角的测量，在测量期间请避免额外的磁场干扰。

## 校准方法

该电子罗盘在工厂已经进行传感器校准。在磁场环境影响小的地方，使用时无需进行环境校准，可以直接使用。条件允许时，使用前再校准一次可以进一步提高准确率。

方位角校准步骤：

一、平面校准：

- 1、将电子罗盘固定在使用环境中，校准时尽量不要携带钥匙、手机等有磁物品；
- 2、将产品接入系统中，产品置于水平状态；
- 3、打开串口调试助手，用 16 进制格式发送开始校准命令：77 04 00 11 15；
- 4、将产品在水平面内（俯仰角和横滚角均在 $\pm 5^\circ$ 以内）绕 z 轴（z 轴为竖直方向）旋转 2-3 圈，旋转过程尽可能采用慢速并近匀速旋转，旋转一周的时间约为 10~15 秒；
- 5、将产品绕 X 轴或者 Y 轴旋转 2-3 圈，旋转过程尽可能采用慢速并近匀速旋转，旋转一周的时间约为 10~15 秒；
- 6、完成校准，发送保存校准命令：77 04 00 12 16。

## 二、多面校准

- 1、将电子罗盘固定在使用环境中，校准时尽量不要携带钥匙、手机等有磁物品；
  - 2、将产品接入系统中，产品放置于水平状态（ $\pm 5^\circ$ 以内）；
  - 3、打开串口调试助手，用 16 进制格式发送开始校准命令：77 04 00 08 0C，返回值为 77 05 00 88 00 8D；
  - 4、产品置于水平状态，正面朝上（俯仰、横滚都为 $\pm 5^\circ$ 以内），近似匀速旋转一周，旋转一周用时 10 秒以上；
  - 5、产品置于水平状态，安装面朝上（俯仰、横滚都为 $\pm 5^\circ$ 以内），近似匀速旋转一周，旋转一周用时 10 秒以上；
  - 6、产品置于垂直状态，壳体的光滑侧面朝下（俯仰、横滚都为 $\pm 5^\circ$ 以内），近似匀速旋转一周，旋转一周用时 10 秒以上；
  - 7、产品置于垂直状态，壳体的另一个光滑侧面朝下（俯仰、横滚都为 $\pm 5^\circ$ 以内），近似匀速旋转一周，旋转一周用时 10 秒以上；
- 其中 4.5.6.7 步骤可以交换；
- 8、四个面旋转完以后，发送保存校准命令 77 04 00 09 0D，返回 77 05 00 89 XX YY。其中 XX 代表校准误差系数，该值越小越好，小于 1 较理想，FF 表示校准失败，YY 为该命令的校验和；
  - 9、校准完成。

## 三、高精度磁力计校准：

高精度磁力计校准适用于已经封装好的产品，裸板的校准请采用其他方法。

- 1、将电子罗盘固定在使用环境中，校准时尽量不要携带钥匙、手机等有磁物品；
- 2、将产品接入系统中，产品放置于水平状态（ $\pm 5^\circ$ 以内）；
- 3、打开串口调试助手，用 16 进制格式发送开始校准命令：77 04 00 A0 A4  
尽可能采用慢速或近匀速旋转，旋转一周的时间约为 10~15 秒；
- 4、从自己定义的 0 度开始，每三十度发送一次采集命令，等待收到返回命令后再继续旋转，直到产品绕 Z 轴旋转一圈，共计采集 13 个点。  
采集命令：77 04 00 A1 A5，返回命令：77 05 00 A1 XX YY，XX 是对应采集点的十六进制数，最后一个点对应的返回值为 0D。
- 5、发送结束校准命令：77 04 00 A2 A6，收到返回值：77 05 00 A2 00 A7。
- 6、等候大约 20~30s，直至传感器返回结束命令：77 05 00 A2 01 A8 校准成功或 77 05 00 A2 FF A6 校准失败。在收到结束命令前请勿断电或发送其他命令，以防传感器丢失数据。

## 订购信息

产品型号	通信方式	封装情况
BMR3000-232	RS232	IP67 封装
BMR3000-485	RS485	IP67 封装
BMR3000-TTL	TTL	IP67 封装

## 参照标准

- 双轴倾角传感器静态校准规范 国家标准（草案）
- GB/T 191 SJ 20873-2003 倾斜仪、水平仪通用规范



# BMR3000 系列

## 倾角补偿三维电子罗盘

### 无锡北微传感科技有限公司

地址：无锡市滨湖区绣溪路 58 号 30 幢

总机：0510-85737158

热线：400-618-0510

邮箱：[sales@bwsensing.com](mailto:sales@bwsensing.com)

网址：[www.bwsensing.com.cn](http://www.bwsensing.com.cn)