



# BW-IMU525C 系列

高性能CAN惯性测量单元

技术手册



## 产品介绍

BW-IMU525C是一款高精度的捷联式惯性测量单元，可以测量运动载体的角速度、加速度参数。原始数据通过具有适当增益的6态卡尔曼滤波得到相应估计，适用于运动或振动状态下的惯性测量。

BW-IMU525C采用高可靠性的MEMS加速度计和陀螺仪，并通过算法保证测量精度，同时密封设计以及严格的生产工艺保证产品在恶劣的环境下仍能精密地测量载体的角速度和加速度等运动参数。通过非线性补偿、正交补偿、温度补偿和漂移补偿等多种补偿，可以大大消除BW-IMU525C的误差源，提高产品精度水平。BW-IMU525C具备数字接口，可以非常方便的集成到用户的系统中。

## 主要特性

- 动态补偿，正交补偿
- 采样频率高达500Hz
- 特殊偏置追踪算法消除漂移
- 陀螺漂移补偿
- CAN接口输出
- 宽温范围：-40°C~+85°C，温度补偿
- 高性能卡尔曼滤波算法
- 小体积外形：L60 × W59 × H29mm

## 应用领域

- 无人船及水下机器人
- 工程机械
- 平台稳定
- AGV无人搬运车
- 重型卡车
- 无人驾驶
- 机器人
- 无人飞行器

## 产品介绍


**Electrical Specifications**  
 电气指标

电源电压	9-35V DC
工作电流	30mA (40mA 最大)
工作温度	-40~85°C
储存温度	-55~100°C


**Performance Specifications**  
 性能指标


陀螺仪	分辨率	0.01°/sec
	量程	±400°/sec
	常温零偏稳定性	< 0.5 °/h (100s, 1σ) < 5 °/h (10s, 1σ)
	全温零偏稳定性	< 20 °/h (10s, 1σ)
	角度随机游走系数	< 0.1 °/√h
	零偏重复性	< 50 °/h (1σ)
	标度因数非线性度	≤100ppm (1σ)
	标度因数重复性	≤100ppm (1σ)
	带宽	100Hz
加速度计	量程: X,Y,Z	±3.6 g
	分辨率	0.01 mg
	零偏稳定性	0.001mg (25°C, 100s, 1σ) 0.01mg (25°C, 10s, 1σ)

**分辨率:** 传感器在测量范围内能够检测和分辨出的被测量值的最小变化值。

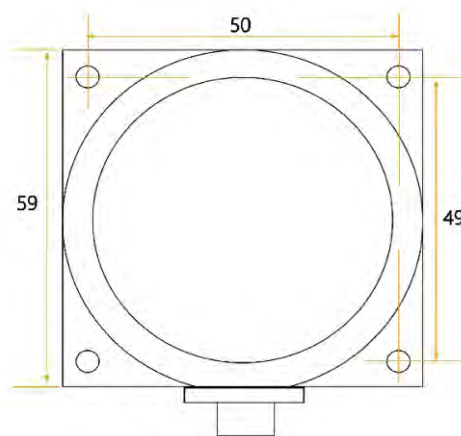
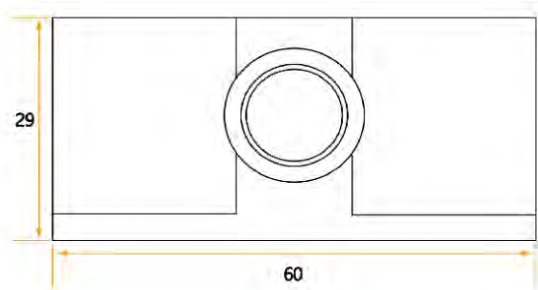
**精度:** 实际值与传感器测量值多次 (≥16次) 测量的均方根误差。

 Mechanical Characteristic  
机械特性

连接器	金属接头 (线长1.5m)
防护等级	IP67
外壳材质	镁铝合金氧化
安装	四颗M4螺丝

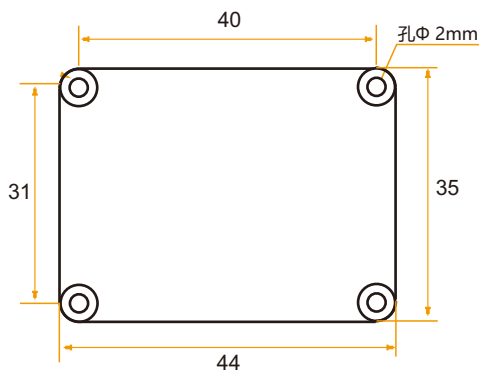
 Package size  
封装产品尺寸

产品尺寸: L60\*W59\*H29 (mm)



 Bare plate product size  
裸版产品尺寸

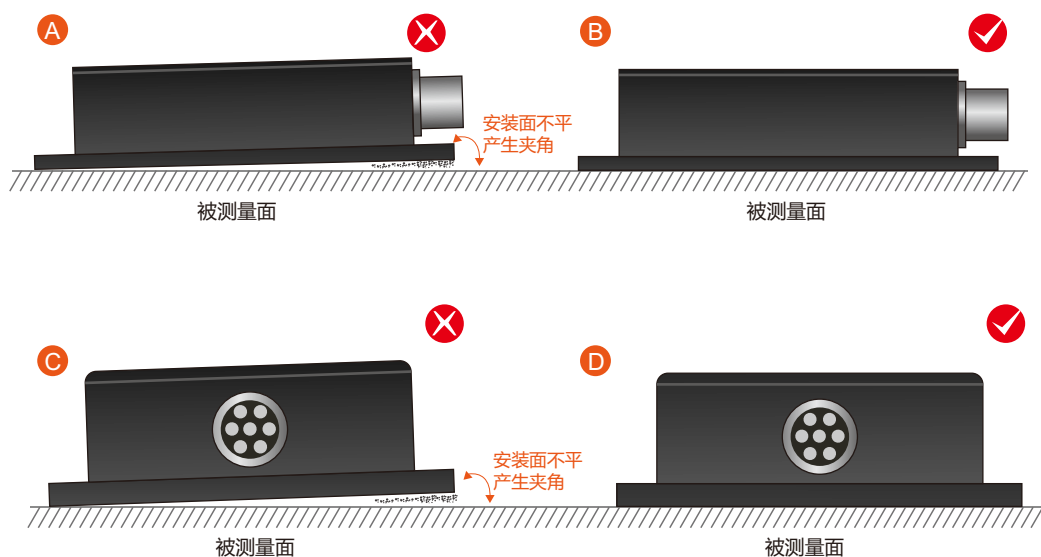
产品尺寸: L44\*W35\*H11 (mm) 长宽可能有±1mm误差, 请以实物为准



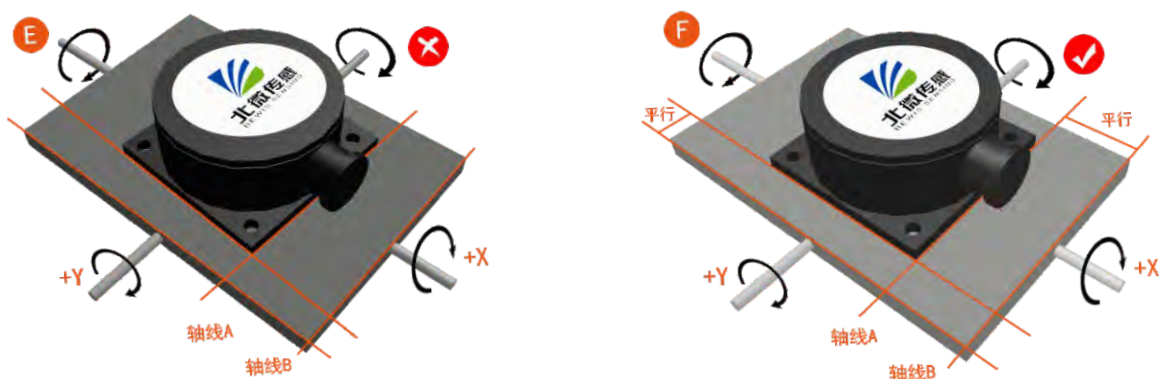
## 产品安装

正确的安装方式可以避免产生测量误差，传感器安装时要做到以下几点：

首先，要保证传感器安装面与被测量面完全紧靠，被测量面要尽可能水平，不能有如图A和图C中所示的夹角产生，正确安装方式如图B和图D所示。



其次，传感器底边线和被测物体轴线不能有如图E图所示的夹角产生，安装时应保持传感器底边线与被测物体转动轴线平行或正交。本产品可水平安装也可垂直安装（垂直安装需要定制），正确安装方式如图F所示。

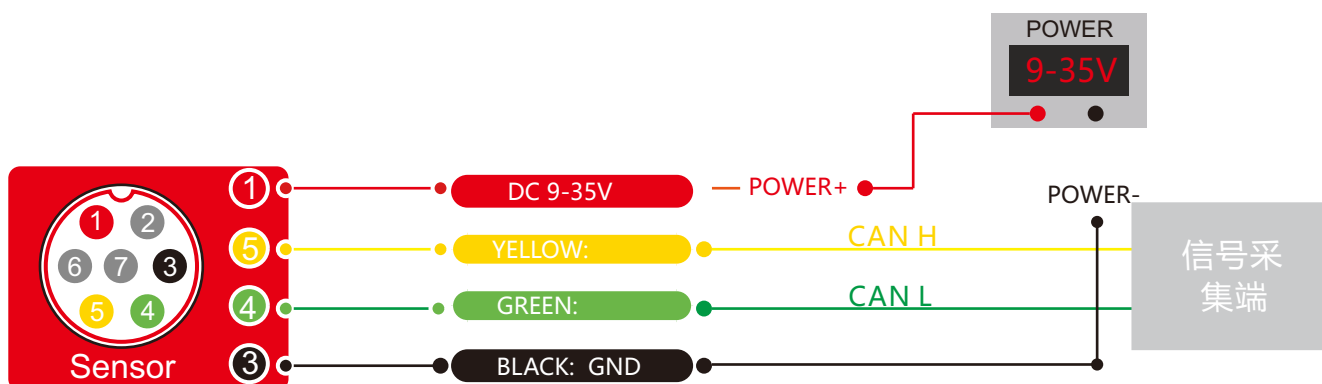


最后，传感器的安装面与被测量面必须固定紧密、接触平整、转动稳定，要避免由于加速度、振动产生的测量误差。

## 电气连接

### CAN 接线定义

	红色RED	蓝色BLUE	黑色BLACK	绿色GREEN	黄色YELLOW
线色功能	1	2	3	4	5
	电源正极 DC 9-35V	NC	GND地	CAN L	CAN H



## 调试软件

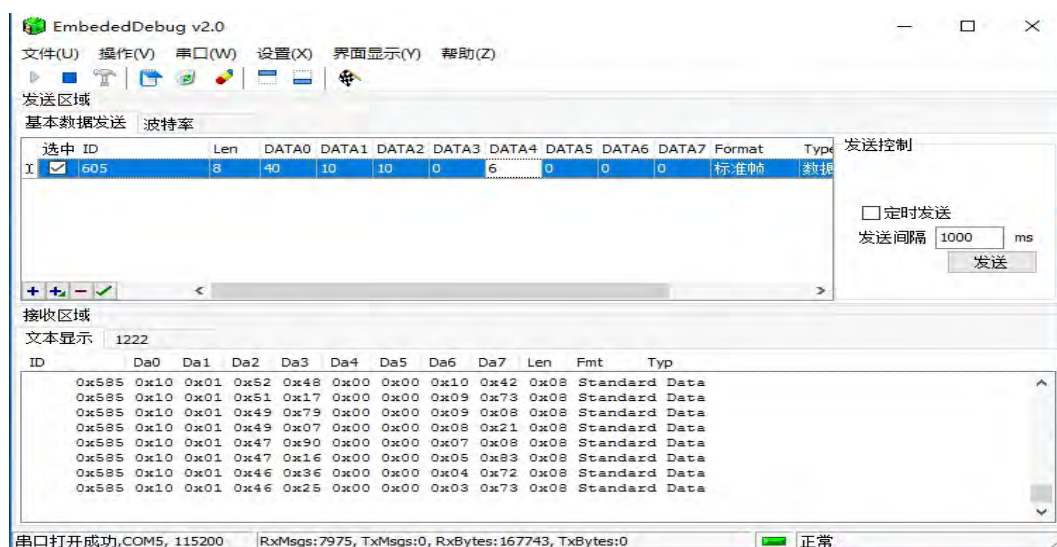
由于与CAN接口的产品进行数据通信时，一般有专用的CAN接收设备，所以软件都是CAN采集设备自带的软件，使用方式不尽相同，故无相应配套软件。下面以我公司采用的CAN接收模块与产品通信为例：



配置CAN波特率与参数如下：



接收与发送区设置如下：



## 通讯协议

CAN包括8个字节，其中数据字节不够的就在后面补0。发送第一字节0x40表示写入命令，返回第一字节0x40表示写成功。ID为CAN通信节点号。默认值：CAN 波特率为125K、100HZ自动输出、节点号为05。

### 1) 修改节点号：

(ID=0x01 ~ 0x7F)，默认节点号 (ID) 为0x05

	CAN-ID	第一字节	第二字节	第三字节	第四字节	第五字节	第六字节	第七字节	第八字节
发送	0x600+0x05	0x40	0x10	0x10	0x00	ID	0x00	0x00	0x00
应答	0x580+0xID	0x40	0x10	0x10	0x00	ID	0x00	0x00	0x00

注：默认节点号是 05，ID 表示要修改的节点号。

例如：节点号修改为 08，则需要发送 605 40 10 10 00 08 00 00 00，

返回值为 588 40 10 10 00 08 00 00 00，表示节点修改成了 08。

此时发送其他命名时需将 CAN-ID 改为 0x608 才能发送成功。不需要发送保存命令。

### 2) 设置CAN波特率：

	CAN-ID	第一字节	第二字节	第三字节	第四字节	第五字节	第六字节	第七字节	第八字节
发送	0x600+0x05	0x40	0x20	0x10	0x00	Baud	0x00	0x00	0x00
应答									

注：第五字节(Baud)为0x01、0x02、0x03、0x04、0x05、0x06。其中0x01代表设置波特率500K bps，0x02代表设置波特率250K bps，0x03代表设置波特率125K bps，0x04代表设置波特率100K bps，0x05代表设置波特率50K bps，0x06代表设置波特率25K bps，

默认波特率为125K bps，修改波特率后传感器需重新上电，波特率修改才能成功。

### 3) 保存

	CAN-ID	第一字节	第二字节	第三字节	第四字节	第五字节	第六字节	第七字节	第八字节
发送	0x600+0x05	0x40	0x0a	0x10	0x00	0x00	0x00	0x00	0x00
应答	0x580+0x05	0x40	0x0a	0x10	0x00	0x00	0x00	0x00	0x00

注：对于部分参数修改后还需发送保存命令后才能生效。



#### 4) 设置输出模式

	CAN-ID	第一字节	第二字节	第三字节	第四字节	第五字节	第六字节	第七字节	第八字节
发送	0x600+0x05	0x40	0x0c	0x10	0x00	mode	0x00	0x00	0x00
应答	0x580+0x05	0x40	0x0c	0x10	0x00	mode	0x00	0x00	0x00

注：第五字节mode为0x00、0x01、0x02、0x03、0x04、0x05、0x06。其中0x00代表应答模式，  
 0x01: 20Hz Data Rate, 0x02: 50Hz Data Rate,  
 0x03: 100Hz Data Rate (默认), 0x04: 200Hz Data Rate,  
 0x05: 250Hz Data Rate, 0x06: 500Hz Data Rate,

20Hz Data Rate 意味着每秒自动输出20次数据，发送其他命名应在问答模式下进行（自动模式是不停的按照特定频率输出轴向的当前角度，在应答模式下才能更容易看见其他命令返回值）。

#### 5) 读取角速度

	CAN-ID	第一字节	第二字节	第三字节	第四字节	第五字节	第六字节	第七字节	第八字节
发送	0x600+0x05	0x40	0x50	0x10	0x00	0x00	0x00	0x00	0x00
应答	0x580+0x05	0x50	0x00	AA	AA	BB	BB	CC	CC

注：X 轴角速度为 (AAAA5000) /10,  
 Y 轴角速度为 (BBBB-5000) /10,  
 Z 轴角速度为 (CCCC-5000) /10,

例如，当接收到的数据为 585 50 00 50 12 50 07 50 11, X 轴的数据为(5012-5000)/10 = 1.2°/s, 以此类推。

#### 6) 读取加速度

	CAN-ID	第一字节	第二字节	第三字节	第四字节	第五字节	第六字节	第七字节	第八字节
发送	0x600+0x05	0x40	0x54	0x10	0x00	0x00	0x00	0x00	0x00
应答	0x580+0x05	0x54	0x00	AA	AA	BB	BB	CC	CC

注：X 轴加速度为 (AAAA-5000) /2500,  
 Y 轴加速度为 (BBBB-5000) /2500,  
 Z 轴加速度为 (CCCC-5000) /2500,

例如，当接收到的数据为 585 54 00 51 05 49 72 25 79,  
 X 轴的数据为(5105-5000)/2500 = 0.042g, g 为地球重力加速度。

#### 7) 选择自动输出数据

	CAN-ID	第一字节	第二字节	第三字节	第四字节	第五字节	第六字节	第七字节	第八字节
发送	0x600+0x05	0x40	0x53	0x10	0x00	mode	0x00	0x00	0x00
应答	0x580+0x05	0x40	0x53	0x10	0x00	mode	0x00	0x00	0x00

注：mode 位输出的数据选择，其中 0x00：自动输出加速度（默认）；0x01：自动输出加速度（保留）  
 0x02：自动输出角速度；0x03：自动输出加速度，角速度

### 8) 设置标准CAN-ID地址

	CAN-ID	第一字节	第二字节	第三字节	第四字节	第五字节	第六字节	第七字节	第八字节
发送	0x600+0x05	0x40	0x70	0x10	0x00	XX	0x00	0x00	0x00
应答									

注：XX 为 00、01。00 代表标准 ID（11 位）类型，01 代表扩展 ID（27 位）类型。默认是标准。

### 9) 设置标准CAN-ID地址

	CAN-ID	第一字节	第二字节	第三字节	第四字节	第五字节	第六字节	第七字节	第八字节
发送	0x600+0x05	0x40	0x71	0x10	0x00	XH	XL	0x00	0x00
应答	0xXHXL+0x05								

注：标准 CAN-ID 默认为 0x580+05，最大值不能超过 7FF。这里修改的是 0x580+05 中的 580，05 可以通过前面的修改节点号进行修改。修改后重新上电 CAN-ID 就变成 0x XHXL+0x05。

例如发送数据：605 40 71 10 00 01 23 00 00，则断电重新上电后 CAN-ID 就变成了 123+5=128。

### 10) 设置扩展CAN-ID地址

设置扩展 CAN-ID 地址时需要将地址分成两段发，先发高 16 地址，再发低 16 位地址。再重新上电则 CAN-ID 就变为改的地址（这里接收到的 CAN-ID 不需要加上节点号）。最大值不能超过 7FFFFFFF。默认值是 0x 18fa0216。

#### I 设置扩展CAN-ID高16位地址

	CAN-ID	第一字节	第二字节	第三字节	第四字节	第五字节	第六字节	第七字节	第八字节
发送	0x600+0x05	0x40	0x72	0x10	0x00	XH	XL	0x00	0x00
应答									

注：扩展CAN-ID高16位地址不能大于7FF。

#### II 设置扩展CAN-ID低16位地址

	CAN-ID	第一字节	第二字节	第三字节	第四字节	第五字节	第六字节	第七字节	第八字节
发送	0x600+0x05	0x40	0x73	0x10	0x00	XH	XL	0x00	0x00
应答									

注：扩展CAN-ID低16位地址不能大于FFFF。

例如：两次分别发送605 40 72 10 00 01 23 00 00、605 40 73 10 00 45 67 00 00，  
 则断电重新上电后CAN-ID则为01234567。

## 订购信息

产品型号	通信方式	封装情况
BW-IMU525C-CAN	CAN	IP67封装/金属接头

## 执行标准

- 企业质量体系标准：ISO9001:2015标准（证书号：23919Q10455R0S）
- CE认证（证书号：M.2019.103.UY1151）
- ROHS（证书号：G190930099）
- GB/T 191 SJ 20873-2003 倾斜仪、水平仪通用规范
- GBT 18459-2001 传感器主要静态性能指标计算方法
- JJF 1059-1999 测量不确定度评定与表示
- GBT 14412-2005 机械振动与冲击 加速度计的机械安装
- GJB 450A-2004 装备可靠性通用要求
- GJB 909A 关键件和重要件的质量控制
- GJB899 可靠性鉴定和验收试验
- GJB150-3A 高温试验
- GJB150-4A 低温试验
- GJB150-8A 淋雨试验
- GJB150-12A 沙尘试验
- GJB150-16A 振动试验
- GJB150-18A 冲击试验
- GJB150-23A 倾斜和摇摆试验
- GB/T 17626-3A 射频电磁场辐射抗扰度试验
- GB/T 17626-5A 浪涌（击）冲抗扰度试验
- GB/T 17626-8A 工频磁场抗扰度试验
- GB/T 17626-11A 电压暂降、短时中断和电压变化的抗扰度

# BW-IMU525C 系列

## 高性能CAN惯性测量单元

无锡北微传感科技有限公司

地址：无锡市滨湖区绣溪路 58号30幢

热线：400-618-0510

电话：0510-85737158

邮箱：sales@bwsensing.com

网址：www.bwsensing.com.cn