



BWH527E 系列

高精度 Modbus 双轴倾角传感器

技术手册



产品介绍

BWH527E 是北微传感推出的一款采用 MEMS 技术、数字输出的双轴高精度倾角传感器，测量范围 $\pm 30^\circ$ ，最高精度达 0.003° ，是目前行业内精度较高的产品。传感器内部采用高分辨力差分数模转换器，内置自动补偿和滤波算法，很大程度减小了环境变化引起的误差。把静态重力场的变化转换成倾角变化，通过数字方式直接输出当前的横滚角和俯仰角，产品安装方便、使用简单、体积小、抗外界电磁干扰、承受振动冲击能力强，是工业自动化、测量测绘等行业倾角测量的推荐选择！

主要特性

- 高精度 0.003°
- 双轴倾角测量
- 交叉轴误差 0.005°
- 波特率 2400~115200 可调
- 温漂 $0.0003^\circ/\text{C}$
- 宽电压输入 9-36VDC
- 输出频率 5~ 100Hz 可调
- 接受 OEM 定制

应用领域

- 桥梁挠度监测
- 建筑健康监测
- 精密平台自动调平
- 军工装备自动化
- 隧道与大坝监测
- 塔杆倾斜监测
- 测量测绘仪器
- 风机塔筒监测


电气指标

电源电压	9-36V DC
工作电流	50mA (12V); 40mA (24V)
工作温度	-40~85°C
存储温度	-55~100°C


性能指标

测量范围(°)	条件	±15	±30
测量轴	互为垂直	X-Y	X-Y
精度(°)	室温	0.003	0.005
分辨力(°)	完全静止	0.0007	0.0007
零点温漂(°/°C)	-40~85°C	±0.0007	±0.0007
交叉轴误差(°)	-40~85°C	0.005	0.005
上电启动时间		< 3s	< 3s
输出频率 (Hz)	5-100Hz 可调	最高 100	最高 100
波特率	可调	2400~115200	2400~115200
平均无故障 工作时间 MTBF	≥90000 小时		
电磁兼容性	依照 GBT17626		
抗冲击	2000g, 0.5ms, 3 次/轴		
重量 (g)	320 (金属插头) /350 (航空插头)		
静电放电 (ESD)	IEC 61000-4-2 IV 级	接触放电 8KV, 空气放电 15KV	
快速瞬变脉冲群抗扰度	IEC 61000-4-4 IV 级	重复频率 5kHz, 电源正负极 4KV, 信号线 2KV	
浪涌〈冲击〉抗扰度	IEC 61000-4-5 IV 级	电源正负极, 信号线; 共模 4KV	

分辨力: 传感器在测量范围内能够检测和分辨出的被测量的最小变化值。

精度: 实际角度与传感器测量角度多次 (≥16 次) 测量的均方根误差。

产品特性



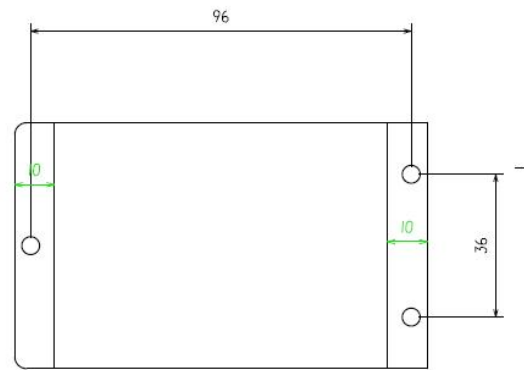
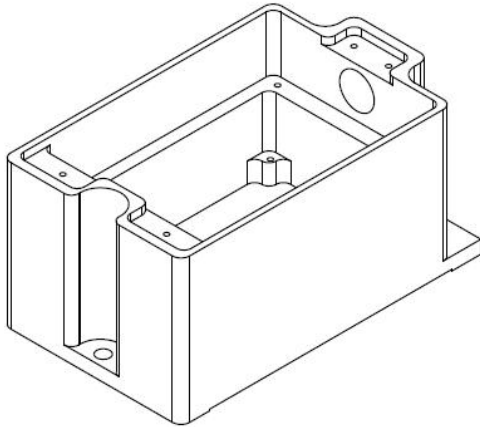
机械特性

连接器	金属接头 (线长 1.5m)
防护等级	IP67
外壳材质	镁铝合金阳极氧化
安装	三颗 M4 螺丝



封装产品尺寸

产品尺寸: L104*W62*H50 (mm)

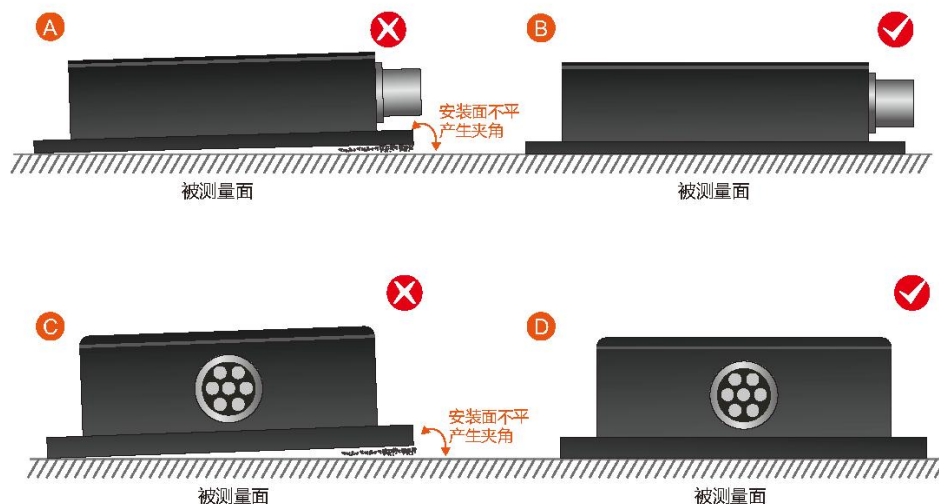


单位: mm
输出: #

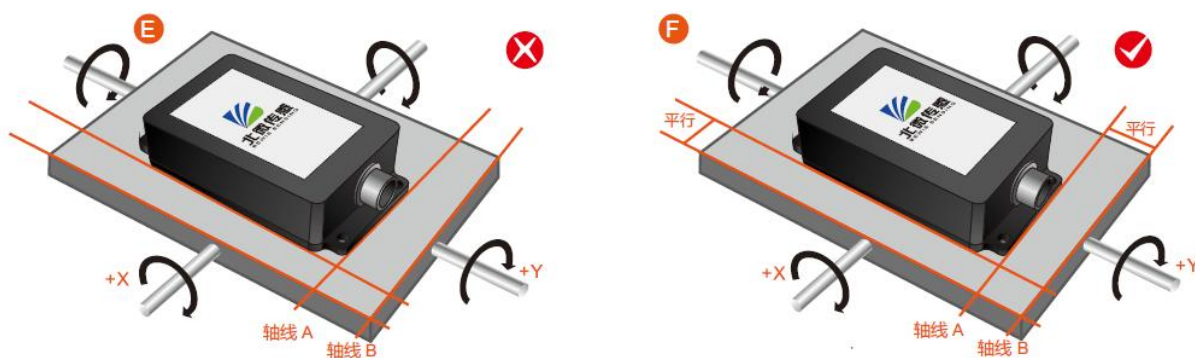
产品安装

正确的安装方式可以避免产生测量误差，传感器安装时要做到如下几点：

首先，要保证传感器安装面与被测量面完全紧靠，被测量面要尽可能水平，不能有如图 A 和图 C 中所示的夹角产生，正确安装方式如图 B 和图 D 所示。



其次，传感器底边线和被测物体轴线不能有如图 E 图所示的夹角产生，安装时应保持传感器底边线与被测物体转动轴线平行或正交。本产品可水平安装也可垂直安装（垂直安装需要定制），正确安装方式如图 F 所示。

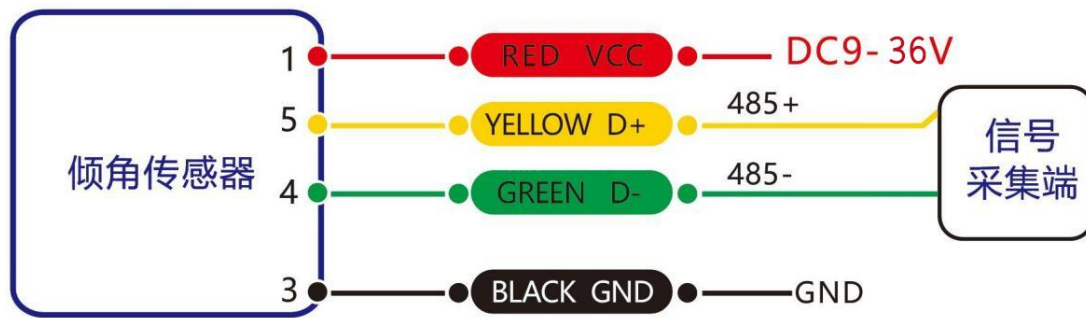


最后，传感器的安装面与被测量面必须固定紧密、接触平整、转动稳定，要避免由于加速度、振动产生的测量误差。

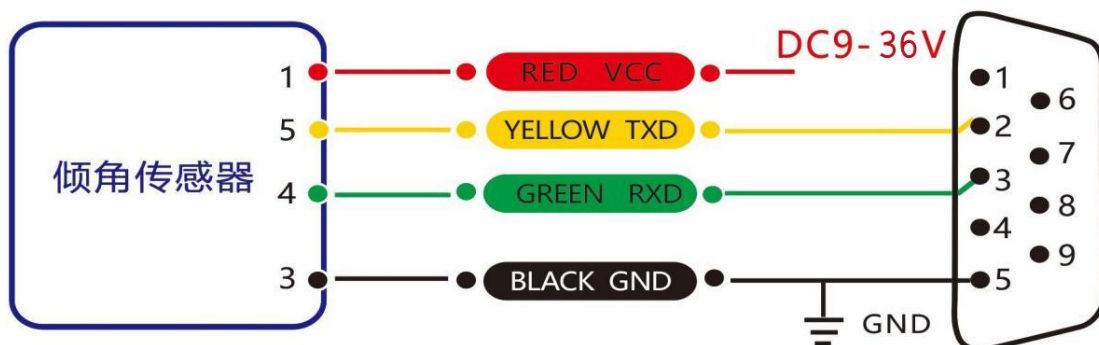
电气连接

接线定义

	红色 RED	蓝色 BLUE	黑色 BLACK	绿色 GREEN	黄色 YELLOW
线色功能	1	2	3	4	5
	电源正极 DC 9-36V	NC	GND 地	接收 RXD (B、D-)	发送 TXD (A、D+)



RS 485接线图



RS 232接线图

调试软件

可直接在官网(技术服务->下载专区)下载串口调试助手,也可以使用更为方便直观的上位机软件。

BWH527E 配套串口调试软件可在电脑上自行连接倾角传感器,进行角度显示。软件调试界面如下图所示,利用倾角调试上位机,可以方便的显示当前的 X 方向, Y 方向倾斜角,也可以进行其他参数的修改和设置。

软件使用步骤:

- ① 正确的连接倾角器的串口硬件,并连接好电源。
- ② 选择计算机串口和波特率并点击连接串口。
- ③ 点击开始,屏幕上将显示倾角器当前在 X 和 Y 方向的倾斜角。



订购信息

产品型号	量程	通信方式	封装情况
BWH527E	30	RS485	IP67 封装/金属接头
BWH527E	30	RS232	IP67 封装/金属接头
BWH527E	30	TTL	IP67 封装/金属接头

参照标准

- 双轴倾角传感器静态校准规范 国家标准（草案）
- GB/T 191 SJ 20873-2003 倾斜仪、水平仪通用规范
- GJB150-3A 高温试验
- GJB150-4A 低温试验

BWH527E 系列

高精度 Modbus 双轴倾角传感器

无锡北微传感科技有限公司

地址：无锡市滨湖区绣溪路 58 号 30 幢

总机：0510-85737158

热线：400-618-0510

邮箱：sales@bwsensing.com

网址：www.bwsensing.com.cn