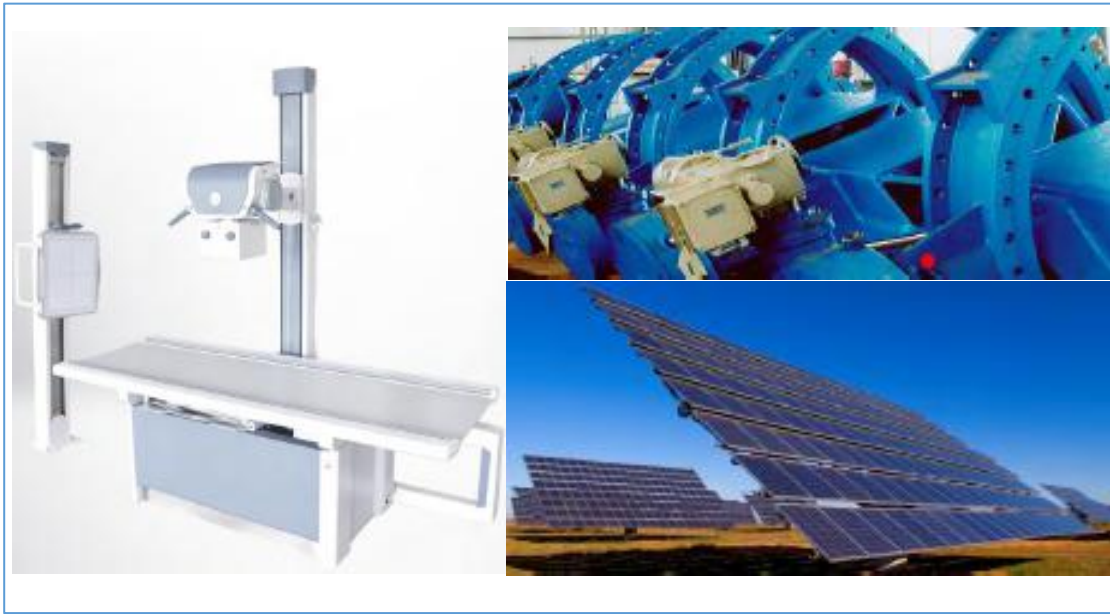




# **BWL325S 系列**

## **CAN 总线双轴倾角传感器**

# **技术手册**



## 产品介绍

BWL325S 是北微传感研发生产的一款 CAN 输出的低成本小体积双轴倾角传感器,采用成熟的工业级 MEMS 加速度计,测量范围 $\pm 90^\circ$ ,最高精度  $0.1^\circ$ ,工作温度达到 $-40^\circ\text{C}$ - $+85^\circ\text{C}$ ,体积小、重量轻,可以满足对空间有限制的应用需求。本产品通过把静态重力场的变化转换为倾角变化,以数字方式直接输出水平倾角数值,具有成本低、温漂小、使用简单、抗外界干扰能力强等特点,是光伏发电、云台控制、塔杆监测等行业倾角测量的理想选择!

## 主要特性

- 双轴倾角测量
- 分辨率:  $0.01^\circ$
- 供电电压: 9-35V
- 体积: L55\*W37\*H24 (mm)
- 最高精度:  $0.1^\circ$
- 量程:  $\pm 90^\circ$
- 输出方式: CAN
- IP67 防护等级

## 应用领域

- 工业自动调平
- 医疗器械
- 光伏自动跟踪
- 塔杆倾斜监测
- 特种阀门
- 石油钻井设备
- 工业转炉
- 起重机械倾角控制

## 产品特性

### 电气指标

参数	条件	最小值	典型值	最大值
电源电压(V)		9	12	35
工作电流(mA)	无负载	20	30	40
工作温度(°C)		-40		85
存储温度(°C)		-55		100

### 性能指标

测量范围(°)	条件	±10	±30	±60	±90
测量轴	互为垂直	X-Y	X-Y	X-Y	X-Y
精度(°)	室温	0.1	0.1	0.1	0.2
分辨力(°)	完全静止	0.01	0.01	0.01	0.01
交叉轴误差(°)	-40~85°C	0.1	0.1	0.1	0.2
上电启动时间		< 50ms	< 50ms	< 50ms	< 50ms
输出频率 (Hz)	5-100Hz 可调	最高 100	最高 100	最高 100	最高 100
平均无故障 工作时间 MTBF	≥90000 小时				
电磁兼容性	依照 GBT17626				
绝缘电阻	≥100 兆欧				
抗冲击	2000g, 0.5ms, 3 次/轴				
重量 (g)	210 (不含外包装)				

**分辨力：**传感器在测量范围内能够检测和分辨出的被测量的最小变化值。

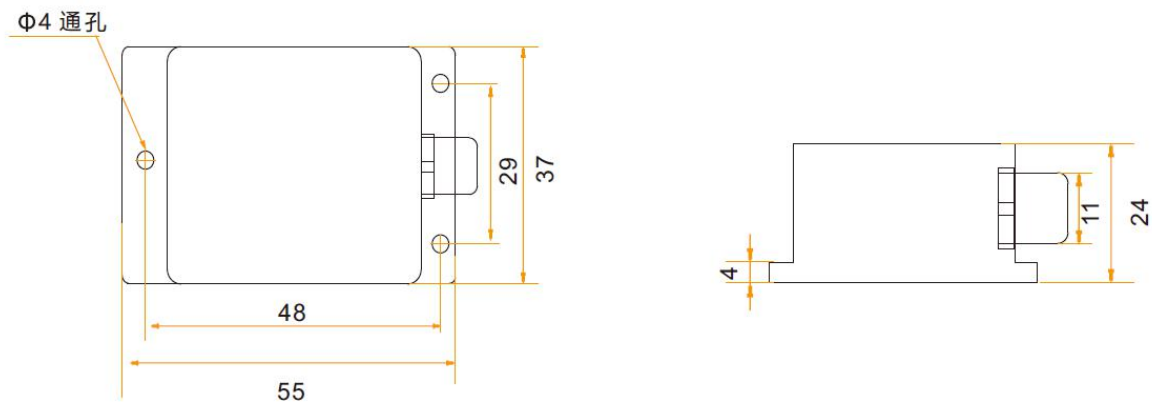
**精度：**实际角度与传感器测量角度多次 (≥16 次) 测量的均方根误差。


**机械特性**

连接器	金属接头 (线长 1.5m)
防护等级	IP67
外壳材质	镁铝合金氧化
安装	三颗 M4 螺丝

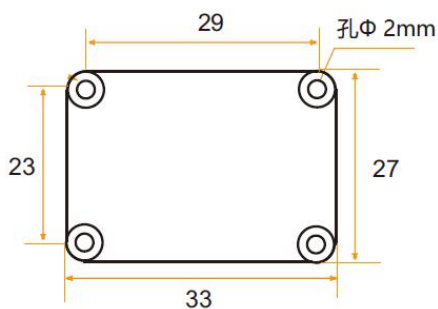

**封装产品尺寸**

产品尺寸: L55\*W37\*H24 (mm)



**裸板产品尺寸**

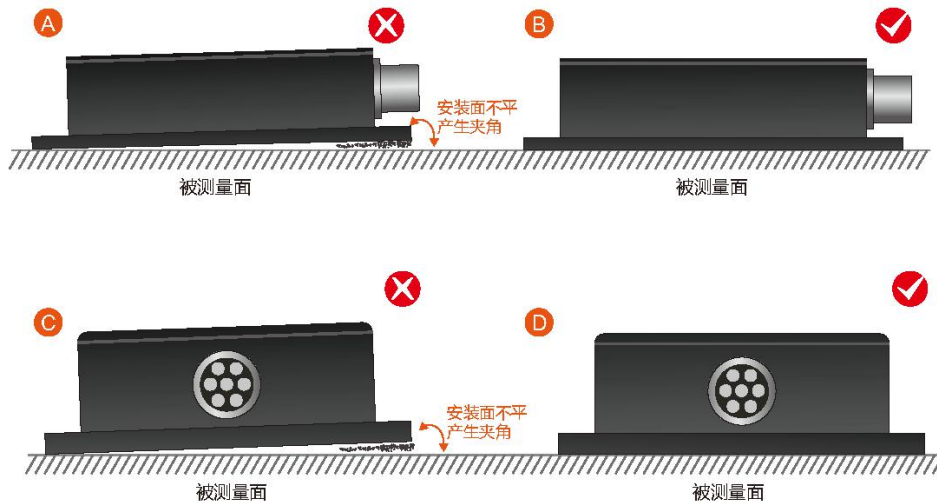
产品尺寸: L33\*W27\*H6 (mm) 长宽可能有±1mm 误差, 请以实物为准



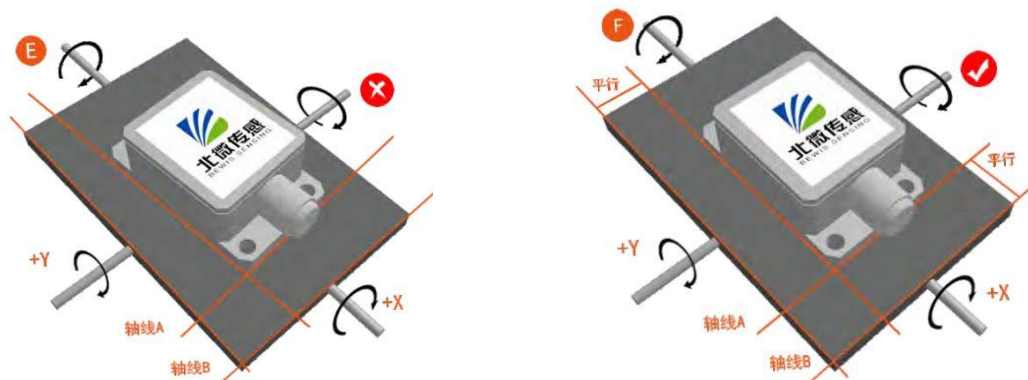
## 产品安装

正确的安装方式可以避免产生测量误差，传感器安装时要做到如下几点：

首先，要保证传感器安装面与被测量面完全紧靠，被测量面要尽可能水平，不能有如图 A 和图 C 中所示的夹角产生，正确安装方式如图 B 和图 D 所示。



其次，传感器底边线和被测物体轴线不能有如图 E 图所示的夹角产生，安装时应保持传感器底边线与被测物体转动轴线平行或正交。本产品可水平安装也可垂直安装（垂直安装需要定制），正确安装方式如图 F 所示。

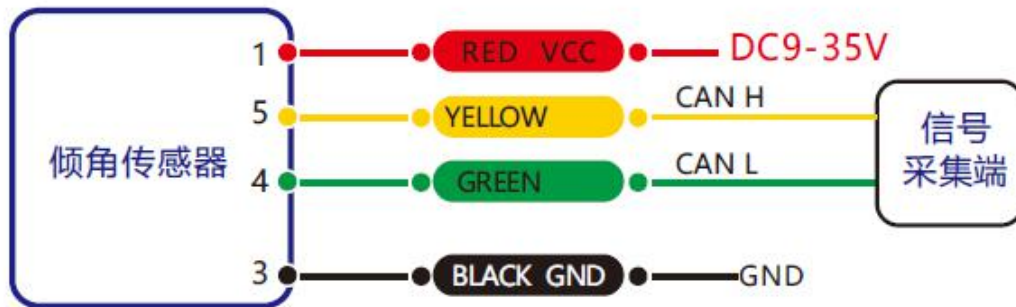


最后，传感器的安装面与被测量面必须固定紧密、接触平整、转动稳定，要避免由于加速度、振动产生的测量误差。

## 电气连接

接线定义

	红色 RED	蓝色 BLUE	黑色 BLACK	绿色 GREEN	黄色 YELLOW
线色功能	1	2	3	4	5
	电源正极 DC 9-35V	NC	GND 地	CAN L	CAN H



CAN总线接线图

## 订购信息

产品型号	通信方式	封装情况
BWL325S-90-CAN	CAN	IP67 封装/金属接头

## 参照标准

- 双轴倾角传感器静态校准规范 国家标准（草案）
- GB/T 191 SJ 20873-2003 倾斜仪、水平仪通用规范

# BWL325S 系列

## CAN 总线双轴倾角传感器

### 无锡北微传感科技有限公司

地址：无锡市滨湖区绣溪路 58 号 30 幢

总机：0510-85737158

热线：400-618-0510

邮箱：[sales@bwsensing.com](mailto:sales@bwsensing.com)

网址：[www.bwsensing.com.cn](http://www.bwsensing.com.cn)