



BWM425E

高 EMC 防护 CAN 总线双轴倾角传感器

技术手册



产品介绍

BWM425E 是北微传感研发生产的一款采用 MEMS 技术、CAN 输出的高 EMC 防护高性价比双轴倾角传感器，测量范围 $\pm 90^\circ$ ，最高精度 0.01° ，工作温度 -40°C - $+85^\circ\text{C}$ 。产品采用了高精度 MEMS 加速度计和高分辨力差分数模转换器，内置自动补偿和滤波算法，很大程度消除了环境变化造成的误差。把静态重力场的变化转换为倾角变化，通过数字方式直接输出水平倾角数值，本产品长期稳定性高、温漂小、使用简单、抗外界干扰能力强，是测量测绘、军工装备、工业自动化等行业倾角测量的推荐选择。

主要特性

- 高精度： 0.01°
- 双轴倾角测量
- 分辨率： 0.005°
- 量程： $\pm 90^\circ$
- IP67 防护等级
- 供电电压：9-36V DC
- 体积：L97*W63*H27.2 (mm)
- 通信方式：CAN

应用领域

- 工业自动调平
- 起重机械倾角控制
- 医疗器械
- 结构物变形监测
- 太阳能自动跟踪
- 测量测绘仪器
- 塔杆倾斜监测
- 军工装备自动化


电气指标

电源电压	9-36V DC
工作电流	20~40mA
工作温度	-40~85°C
存储温度	-55~100°C


性能指标

测量范围(°)	条件	±90
测量轴	互为垂直	X-Y
精度(°)	室温	0.01
分辨力(°)		0.005
零点温漂(°/°C)	-40~85°C	±0.008
交叉轴误差(°)	-40~85°C	0.01
静电放电 (ESD)	IEC 61000-4-2 IV 级	接触放电 8KV, 空气放电 15KV
快速瞬变脉冲群抗扰度	IEC 61000-4-4 IV 级	重复频率 5kHz, 电源正负极 4KV, 信号线 2KV
浪涌 (冲击) 抗扰度	IEC 61000-4-5 IV 级	电源正负极, 信号线; 共模 4KV
平均无故障工作时间	≥90000 小时/次	
电磁兼容性	依照 GBT17626	
抗冲击	2000g, 0.5ms, 3 次/轴	

分辨力: 传感器在测量范围内能够检测和分辨出的被测量的最小变化值。

精度: 实际角度与传感器测量角度多次 (≥16 次) 测量的均方根误差。

产品特性



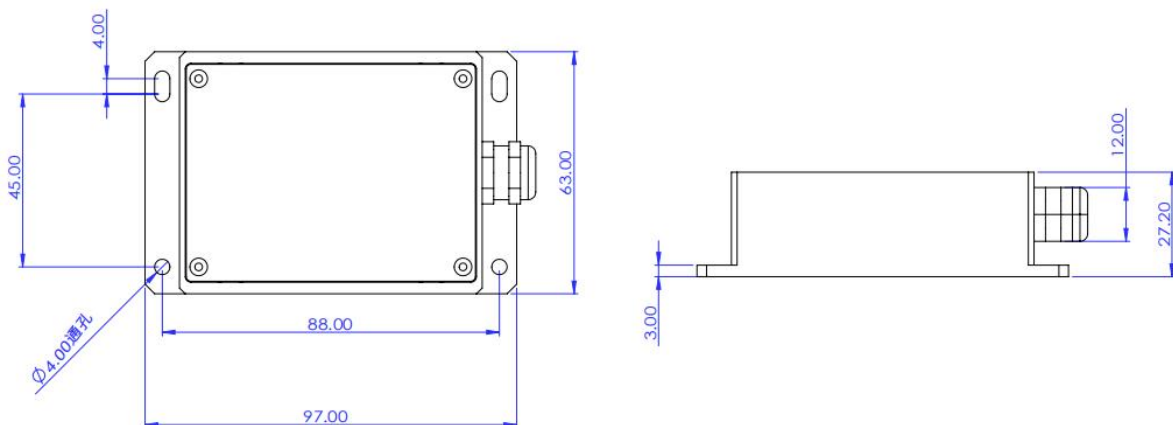
机械特性

连接器	航插接头 (线长 1.5m)
防护等级	IP67
外壳材质	镁铝合金阳极氧化
安装	四颗 M4 螺丝



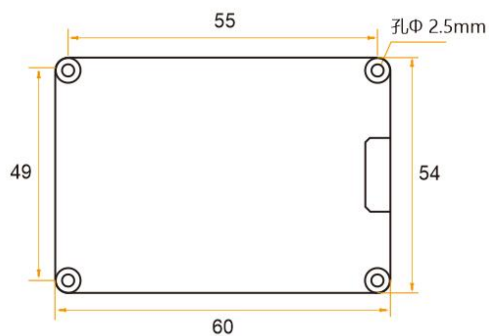
封装产品尺寸

产品尺寸: L97*W63*H27.2 (mm)



裸板产品尺寸

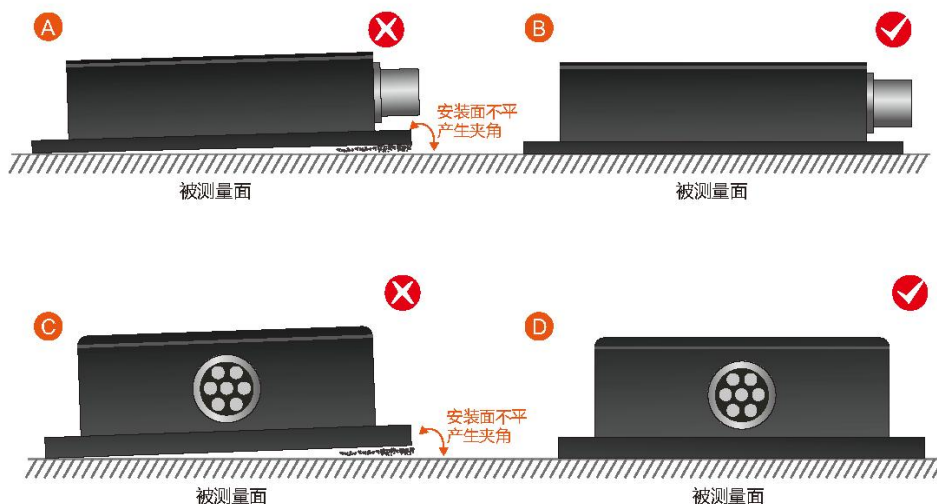
产品尺寸: L60*W54*H6 (mm) 长宽可能有 ± 1 mm 误差, 请以实物为准



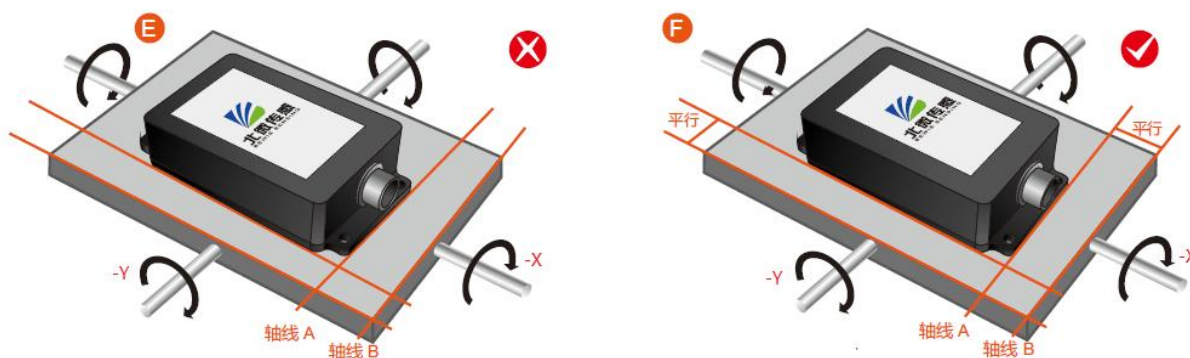
产品安装

正确的安装方式可以避免产生测量误差，传感器安装时要做到如下几点：

首先，要保证传感器安装面与被测量面完全紧靠，被测量面要尽可能水平，不能有如图 A 和图 C 中所示的夹角产生，正确安装方式如图 B 和图 D 所示。



其次，传感器底边线和被测物体轴线不能有如 E 图所示的夹角产生，安装时应保持传感器底边线与被测物体转动轴线平行或正交。本产品可水平安装也可垂直安装（垂直安装需要定制），正确安装方式如图 F 所示。

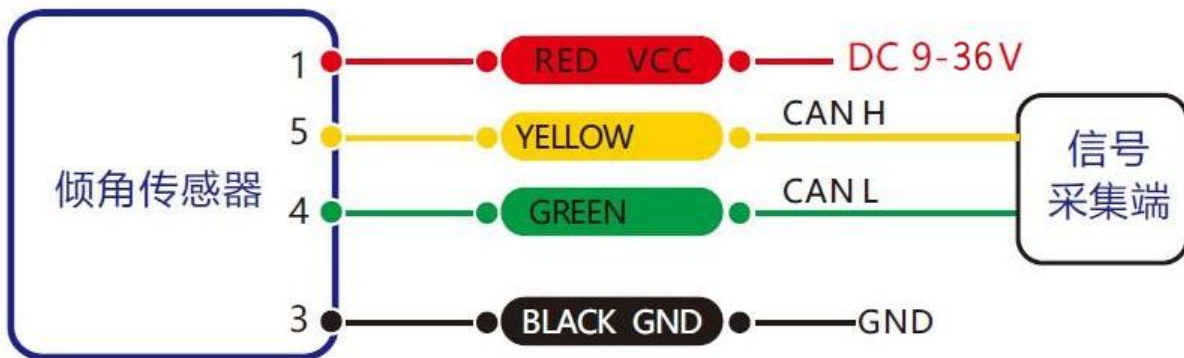


最后，传感器的安装面与被测量面必须固定紧密、接触平整、转动稳定，要避免由于加速度、振动产生的测量误差。

电气连接

主机航插接线定义

	红色 RED	蓝色 BLUE	黑色 BLACK	绿色 GREEN	黄色 YELLOW
线色功能	1	2	3	4	5
	电源正极 DC 9-36V	NC	GND 地	CAN L	CAN H



CAN总线接线图

调试软件

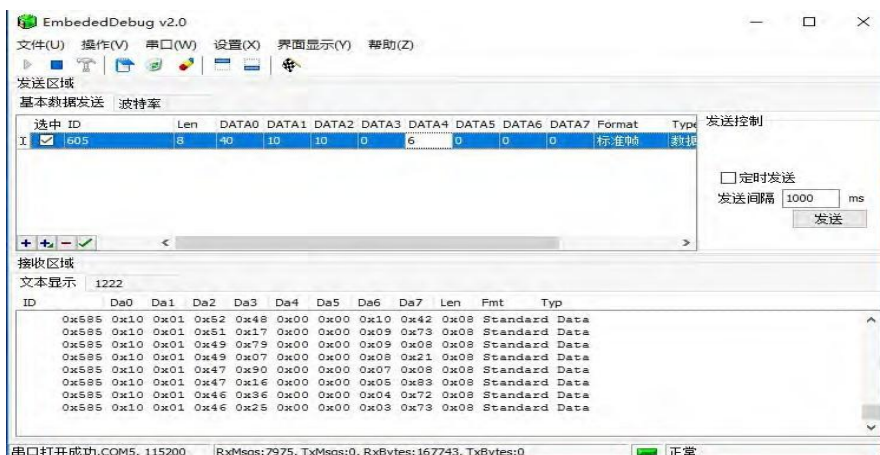
由于与 CAN 接口的产品进行数据通信时，一般有专用的 CAN 接收设备，所以软件都是 CAN 采集设备自带的软件，使用方式不尽相同，故无相应配套软件。下面以我公司采用的 CAN 接收模块与产品通信为例：



配置 CAN 波特率与参数如下：



接收与发送区设置如下：



订购信息

产品型号	通信方式	封装情况
BWM425E-90	CAN	IP67 封装/航插接头

参照标准

- 双轴倾角传感器静态校准规范 国家标准（草案）
- GB/T 191 SJ 20873-2003 倾斜仪、水平仪通用规范
- GJB150-3A 高温试验
- GJB150-4A 低温试验

BWM425E

高 EMC 防护 CAN 总线双轴倾角传感器

无锡北微传感科技有限公司

地址：无锡市滨湖区绣溪路 58 号 30 幢

总机：0510-85737158

热线：400-618-0510

邮箱：sales@bwsensing.com

网址：www.bwsensing.com.cn