



BWM428E 系列

电流输出双轴倾角传感器

技术手册



产品介绍

BWM428E 是北微传感研发生产的一款采用 MEMS 技术、电流输出的高性价比双轴倾角传感器，测量范围 $\pm 90^\circ$ ，最高精度 0.01° ，工作温度 -40°C - $+85^\circ\text{C}$ 。产品采用了高精度 MEMS 加速度计和高分辨力差分数模转换器，内置自动补偿和滤波算法，很大程度消除了环境变化造成的误差。把静态重力场的变化转换为倾角变化，通过电流方式直接输出水平倾角数值，本产品长期稳定性高、温漂小、使用简单、抗外界干扰能力强，是测量测绘、工业自动化等行业倾角测量的推荐选择！

主要特性

- 双轴倾角测量
- 分辨率： 0.001°
- 供电电压：12-36V
- 高等级 EMC 防护
- 最高精度： 0.01°
- 量程： $\pm 90^\circ$
- 输出方式：4-20mA/0-20mA/0-24mA 可选

应用领域

- 工业自动调平
- 医疗器械
- 光伏自动跟踪
- 塔杆倾斜监测
- 起重机械倾角控制
- 结构物变形监测
- 测量测绘仪器
- 装备自动化

产品特性

电气指标

参数	条件	最小值	典型值	最大值
电源电压(V)		12		36
工作电流(mA)	无负载	20	50	60
输出负载(Ω)	最大			500
工作温度($^{\circ}\text{C}$)		-40	25	85
存储温度($^{\circ}\text{C}$)		-55	25	100

性能指标

测量范围($^{\circ}$)	条件		± 90
测量轴			X-Y
精度($^{\circ}$)	室温		0.01
分辨力($^{\circ}$)	完全静止		0.001
零点温漂($^{\circ}/^{\circ}\text{C}$)	-40~85 $^{\circ}\text{C}$		± 0.01
交叉轴误差($^{\circ}$)			0.05
输出频率 (Hz)	5-100Hz 可调		最高 100
静电放电 (ESD)	IEC 61000-4-2 IV		接触放电 8KV, 空气放电 15KV
快速瞬变脉冲群抗扰度	IEC 61000-4-4 IV		重复频率 5kHz, 电源正负极 4KV, 信号线 2KV
浪涌〈冲击〉抗扰度	IEC 61000-4-5 IV		电源正负极, 信号线; 共模 4KV
平均无故障工作时间		≥ 30000 小时/次	
电磁兼容性		依照 GBT17626	
抗冲击		2000g, 0.5ms, 3次/轴	

分辨力: 传感器在测量范围内能够检测和分辨出的被测量的最小变化值。

精度: 实际角度与传感器测量角度多次 (≥ 16 次) 测量的均方根误差。



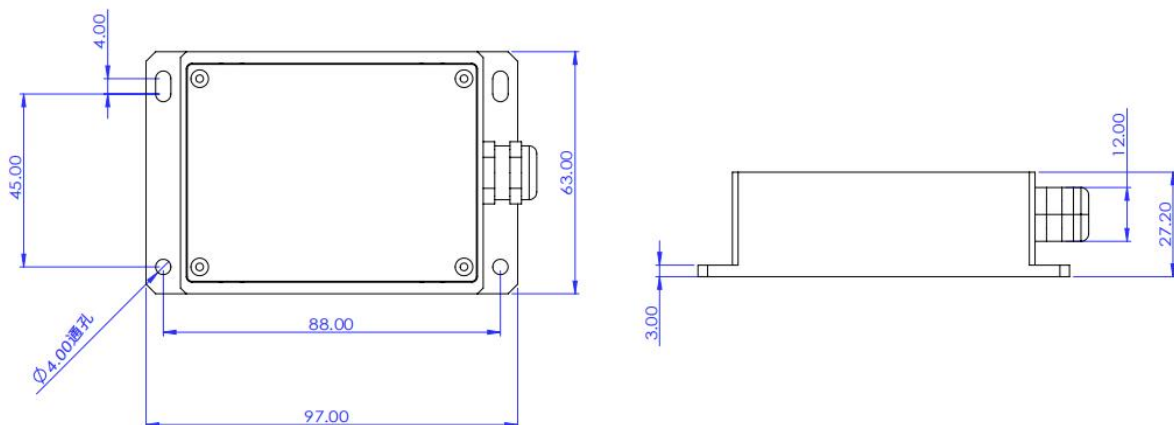
机械特性

连接器	金属接头 (线长 1.5m)
防护等级	IP67
外壳材质	镁铝合金阳极氧化
安装	四颗 M4 螺丝



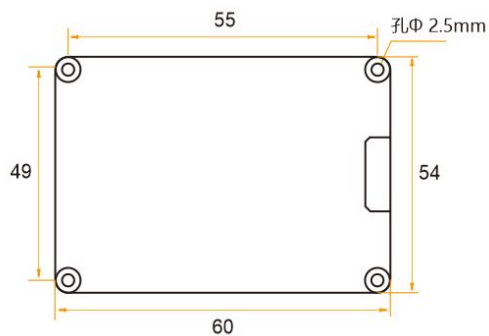
封装产品尺寸

产品尺寸: L97*W63*H27.2 (mm)



裸板产品尺寸

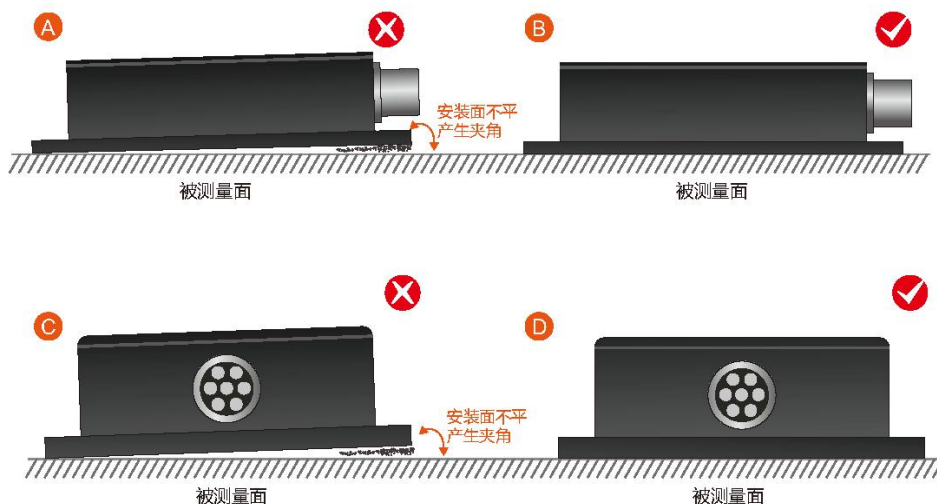
产品尺寸: 60*W54*H6 (mm) 长宽可能有±1mm 误差, 请以实物为准



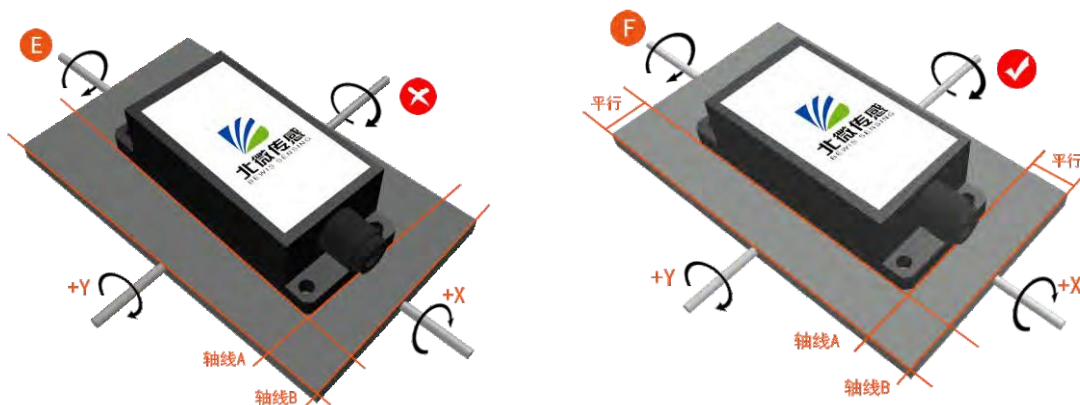
产品安装

正确的安装方式可以避免产生测量误差，传感器安装时要做到如下几点：

首先，要保证传感器安装面与被测量面完全紧靠，被测量面要尽可能水平，不能有如图 A 和图 C 中所示的夹角产生，正确安装方式如图 B 和图 D 所示。



其次，传感器底边线和被测物体轴线不能有如 E 图所示的夹角产生，安装时应保持传感器底边线与被测物体转动轴线平行或正交。本产品可水平安装也可垂直安装（垂直安装需要定制），正确安装方式如图 F 所示。

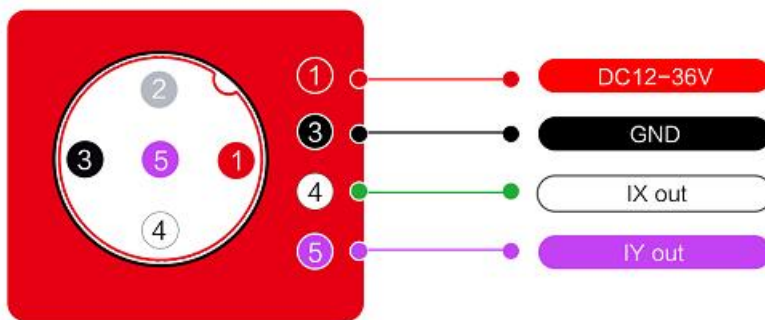


最后，传感器的安装面与被测量面必须固定紧密、接触平整、转动稳定，要避免由于加速度、振动产生的测量误差。

电气连接

主机航插接线定义

线色	红色 RED	黑色 BLACK	白色 WHITE	紫色 PURPLE
	1	3	4	5
功能	电源正极 DC 12-36V	GND 地	接收 RXD	发送 TXD



调试软件

可直接在官网(技术服务->下载专区)下载串口调试助手,也可以使用更为方便直观的上位机软件。

BWM428E 配套串口调试软件可在电脑上自行连接倾角传感器,进行角度显示。软件调试界面如下图所示,利用倾角调试上位机,可以方便的显示当前的 X 方向, Y 方向倾斜角,也可以进行其他参数的修改和设置。

软件使用步骤:

- ① 正确的连接倾角器的串口硬件,并连接好电源。
- ② 选择计算机串口和波特率并点击连接串口。
- ③ 点击开始,屏幕上将显示倾角器当前在 X 和 Y 方向的倾斜角。



订购信息

产品型号	通信方式	封装情况
BWM428E-90-420	电流/RS232	IP67 封装/金属接头
BWM428E-90-020	电流/RS232	IP67 封装/金属接头
BWM428E-90-024	电流/RS232	IP67 封装/金属接头

参照标准

- 双轴倾角传感器静态校准规范 国家标准（草案）
- GB/T 191 SJ 20873-2003 倾斜仪、水平仪通用规范

BWM428E 系列

电流输出双轴倾角传感器

无锡北微传感科技有限公司

地址：无锡市滨湖区绣溪路 58 号 30 幢

总机：0510-85737158

热线：400-618-0510

邮箱：sales@bwsensing.com

网址：www.bwsensing.com.cn