



BWM826 系列

数字型双轴智能倾角传感器

技术手册



产品介绍

BWM826 是北微传感研发生产的一款具有安装误差智能自主校准、零点误差现场自动修正和在线升级功能的双轴智能倾角传感器，测量范围 $\pm 30^\circ$ ，最高精度 0.005° ，工作温度 -40°C - $+85^\circ\text{C}$ 。产品采用了高精度 MEMS 加速度计和高分辨力差分数模转换器，内置自动补偿和滤波算法，很大程度消除了环境变化造成的误差。依托安装误差校准与零点误差修正功能，本产品降低了对现场安装的要求，并且在在大角度范围内依旧可以保持较高精度，解决了长期漂移问题，提高了长期稳定性、使用简单、抗外界干扰能力强，是物联网监测、测量测绘、自动化等行业倾角测量的推荐选择！

主要特性

- 安装误差智能自主校准*
- 零点误差现场自动修正*
- OTA 在线升级功能*
- 体积：L90*W40.5*H26 (mm)
- 工作温度 -40°C - $+85^\circ\text{C}$
- 最高精度 0.005°
- 输出方式：RS232/RS485/TTL 可选
- IP67 防护等级

应用领域

- 危楼监测
- 桥梁监测
- 卫星天线定位
- 激光水平仪
- 边坡监测
- 高铁地基监测
- 打桩监测
- 古建筑保护监测

产品特性

电气指标

参数	条件	最小值	典型值	最大值
电源电压(V)		9	12	36
工作电流(mA)	无负载	20	30	40
工作温度(°C)		-40	25	85
存储温度(°C)		-55	25	100

性能指标

测量范围(°)	条件	±30
测量轴		X-Y
精度(°)	室温	0.005 (±5°以内)
分辨力(°)	完全静止	0.001
零点温漂(°/°C)	-40~85°C	±0.001
上电启动时间		< 3s
重复上下电	间隔	10S
输出频率 (Hz)	5-100Hz 可调	最高 100
平均无故障 工作时间 MTBF	≥90000 小时	
电磁兼容性	依照 GBT17626	
绝缘电阻	≥100 兆欧	
抗冲击	2000g, 0.5ms, 3 次/轴	

分辨力: 传感器在测量范围内能够检测和分辨出的被测量的最小变化值。

精度: 实际角度与传感器测量角度多次 (≥16 次) 测量的均方根误差。

* 功能说明

一. 安装误差智能自主校准功能的使用范围:

1. 俯仰角在可动范围内, 尽量均匀的分布, 测量至少 4 个静止状态的数据, 每次到位后发送俯仰采集指令; 且最后一次俯仰角采集位置建议值为 90 度 (尽量准确);
2. 航向角在可动范围内尽量均匀的分布, 且此时俯仰角在中间的某个位置, 建议接近零度俯仰角的位置 (尽量准确), 改变航向角, 测量至少 4 个静止状态的数据。

二. 零点误差现场自动修正的使用范围:

1. 俯仰角设置为极限最低位置, 发送第一次俯仰采集指令;
2. 控制俯仰角在可动范围内 (除去最低和最高限位), 尽量均匀的分布, 测量 4 个静止状态的数据, 每次到位后发送俯仰采集指令, 该步骤限定为 4 个位置;
3. 俯仰角设置为最高限位, 发送最后一次俯仰采集指令。

三. OTA 在线升级功能

1. 有线产品需电脑现场通过串口连接传感器;
2. 无线产品可以远程升级。

具体操作方式详见操作手册



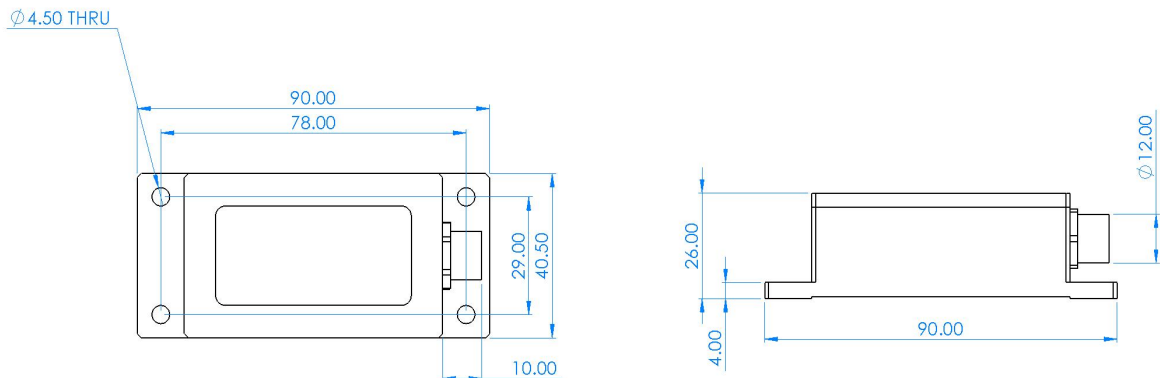
机械特性

连接器	航插接头 (线长 1.5m)
防护等级	IP67
外壳材质	镁铝合金阳极氧化
安装	四颗 M4 螺丝



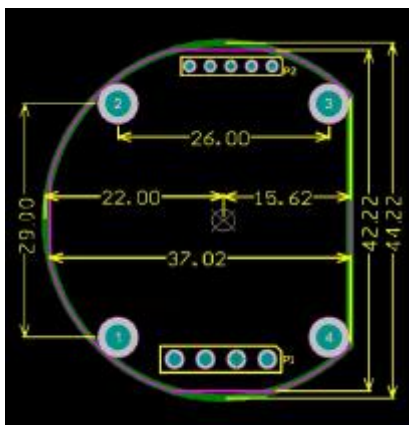
封装产品尺寸

产品尺寸: L90*W40.5*H26 (mm)



裸板产品尺寸

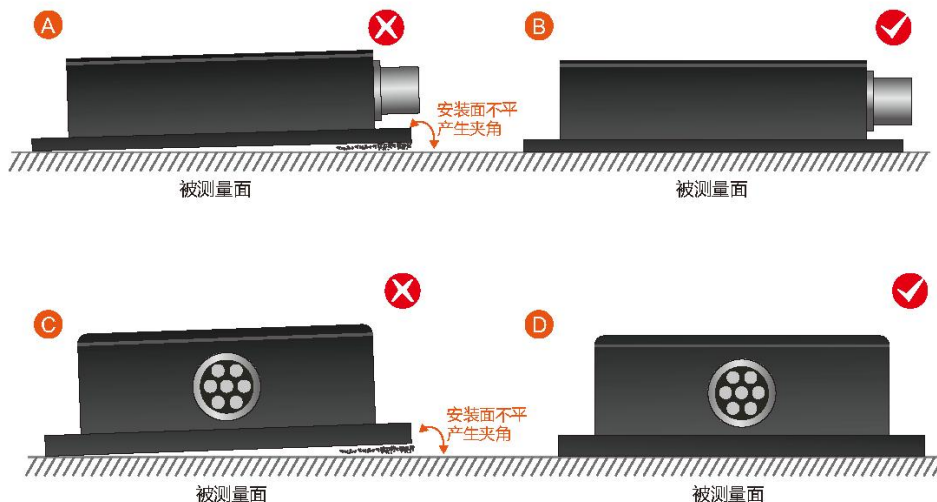
正面器件 3.85mm, 反面 2.5mm, 板厚 2.0mm



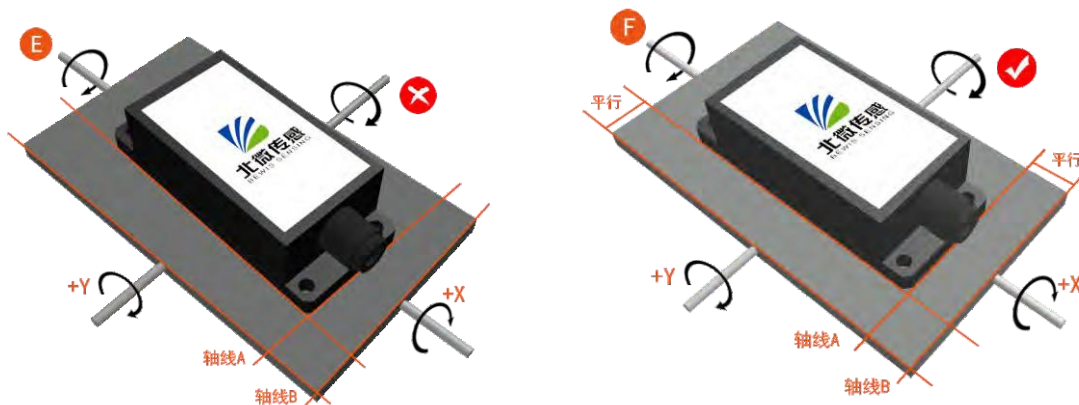
产品安装

正确的安装方式可以避免产生测量误差，传感器安装时要做到如下几点：

首先，要保证传感器安装面与被测量面完全紧靠，被测量面要尽可能水平，不能有如图 A 和图 C 中所示的夹角产生，正确安装方式如图 B 和图 D 所示。



其次，传感器底边线和被测物体轴线不能有如 E 图所示的夹角产生，安装时应保持传感器底边线与被测物体转动轴线平行或正交。本产品可水平安装也可垂直安装（垂直安装需要定制），正确安装方式如图 F 所示。

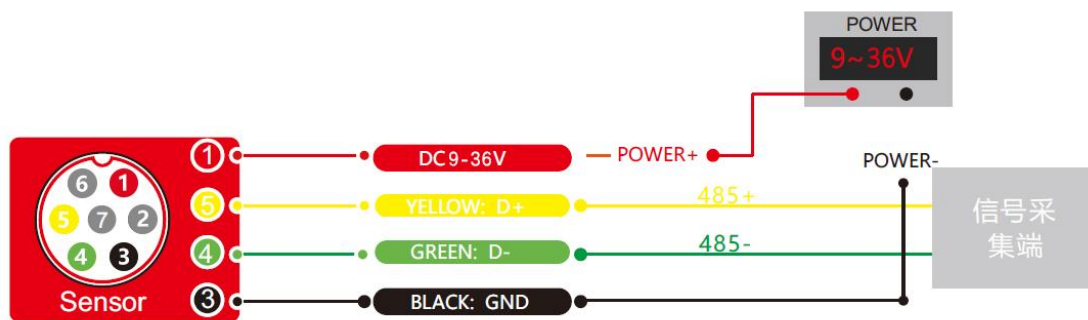


最后，传感器的安装面与被测量面必须固定紧密、接触平整、转动稳定，要避免由于加速度、振动产生的测量误差。

电气连接

接线定义

	红色 RED	蓝色 BLUE	黑色 BLACK	绿色 GREEN	黄色 YELLOW
线色功能	1	2	3	4	5
	电源正极 DC 9-36V	NC	GND 地	B 485-	A 485+



调试软件

可直接在官网(技术服务->下载专区)下载串口调试助手,也可以使用更为方便直观的上位机软件。

BWM826 配套串口调试软件可在电脑上自行连接倾角传感器,进行角度显示。软件调试界面如下图所示,利用倾角调试上位机,可以方便的显示当前的 X 方向, Y 方向倾斜角,也可以进行其他参数的修改和设置。

软件使用步骤:

- ① 正确的连接倾角器的串口硬件,并连接好电源。
- ② 选择计算机串口和波特率并点击连接串口。
- ③ 点击开始,屏幕上将显示倾角器当前在 X 和 Y 方向的倾斜角。



订购信息

产品型号	量程	通信方式	封装情况
BWM826	30	RS485	IP67 封装/航插接头
BWM826	30	RS232	IP67 封装/航插接头
BWM826	30	TTL	IP67 封装/航插接头

参照标准

- 双轴倾角传感器静态校准规范 国家标准（草案）
- GB/T 191 SJ 20873-2003 倾斜仪、水平仪通用规范
- GJB150-3A 高温试验
- GJB150-4A 低温试验

BWM826 系列

数字型双轴智能倾角传感器

无锡北微传感科技有限公司

地址：无锡市滨湖区绣溪路 58 号 30 幢

热线：400-618-0510

邮箱：sales@bwsensing.com

网址：www.bwsensing.com.cn