



# BWS2000E 系列

超高精度数字输出双轴倾角传感器

## 技术手册



## 产品介绍

BWS2000E 是北微传感推出的一款浪涌（冲击）抗扰度达到 IEC 61000-4-5 IV 级的、采用 MEMS 技术、数字输出的双轴高精度倾角传感器，测量范围  $\pm 30^\circ$ ，最高精度达  $0.001^\circ$ ，是目前行业内精度较高的产品。传感器内部采用高分辨力差分数模转换器，内置自动补偿和滤波算法，最大程度减小了环境变化引起的误差。把静态重力场的变化转换成倾角变化，通过数字方式直接输出当前的横滚角和俯仰角，产品安装方便、使用简单、体积小、抗外界电磁干扰、承受振动冲击能力强，是工业自动化、测量测绘等行业倾角测量的推荐选择！

## 主要特性

- 高精度  $0.001^\circ$
- 双轴倾角测量
- 交叉轴误差  $0.001^\circ$
- 波特率 2400~115200 可调
- 高等级 EMC 防护
- 宽电压输入 9-36V DC
- IP67 防护等级
- RS485/232/TTL 可选

## 应用领域

- 风机塔筒监测
- 桥梁挠度监测
- 建筑健康监测
- 工业装备自动化
- 隧道与大坝监测
- 塔杆倾斜监测
- 测量测绘仪器
- 精密平台自动调平


**电气指标**

电源电压	9-36V DC
工作电流	50mA (12V); 40mA (24V)
工作温度	-40~85°C
存储温度	-55~100°C


**性能指标**

测量范围(°)	条件	±5	±15	±30
测量轴	互为垂直	X-Y	X-Y	X-Y
精度(°)	室温	0.001	0.003	0.005
交叉轴误差(°)	-40~85°C	0.001	0.003	0.005
分辨力(°)	完全静止	0.0005		
零点温漂(°/°C)	-40~85°C	±0.0007		
上电启动时间		< 3s		
输出频率 (Hz)	5-100Hz 可调	最高 100		
波特率	可调	2400~115200		
平均无故障工 作时间 MTBF	≥90000 小时			
电磁兼容性	依照 GBT17626			
抗冲击	2000g, 0.5ms, 3 次/轴			
重量 (g)	320 (金属插头) /350 (航空插头)			
静电放电 (ESD)	IEC 61000-4-2 IV 级	接触放电 8KV, 空气放电 15KV		
快速瞬变脉冲群抗扰度	IEC 61000-4-4 IV 级	重复频率 5kHz, 电源正负极 4KV, 信号线 2KV		
浪涌〈冲击〉抗扰度	IEC 61000-4-5 IV 级	电源正负极, 信号线; 共模 4KV		

**分辨力:** 传感器在测量范围内能够检测和分辨出的被测量的最小变化值。

**精度:** 实际角度与传感器测量角度多次 (≥16 次) 测量的均方根误差。

## 产品特性



### 机械特性

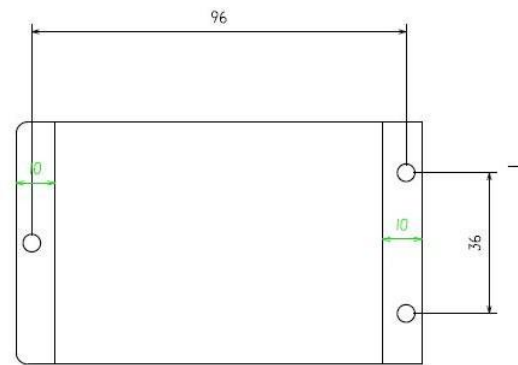
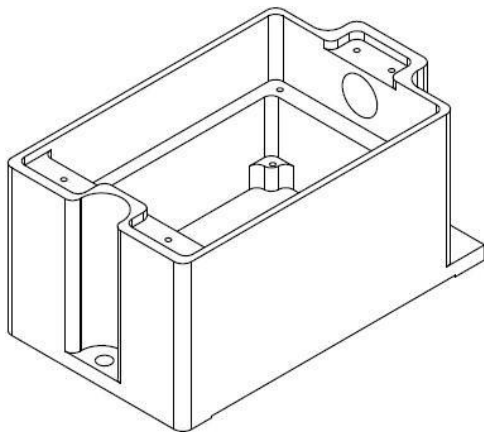
连接器	航空接头 (线长 1.5m)
防护等级	IP67*
外壳材质	镁铝合金阳极氧化
安装	三颗 M4 螺丝

\*灌胶后防水等级可以达到IP67



### 封装产品尺寸

产品尺寸: L104\*W62\*H50 (mm)

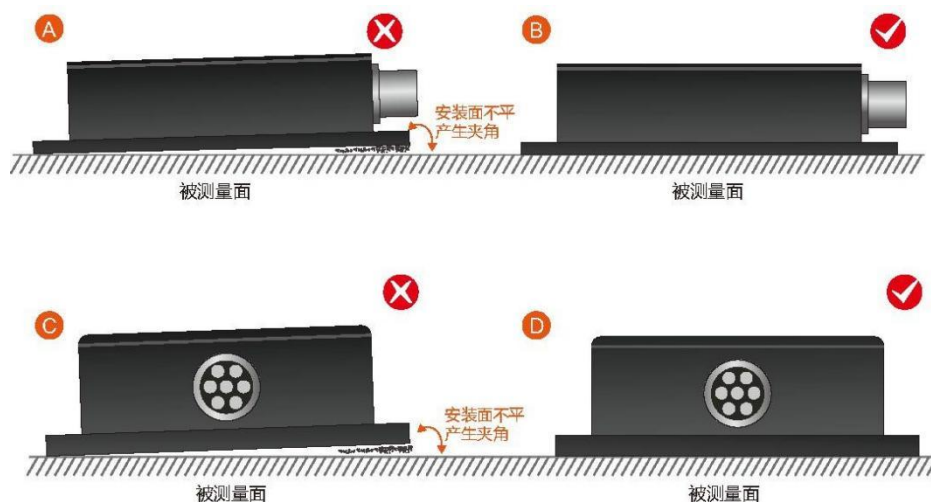


单位: mm  
图号: BWS2000E-01

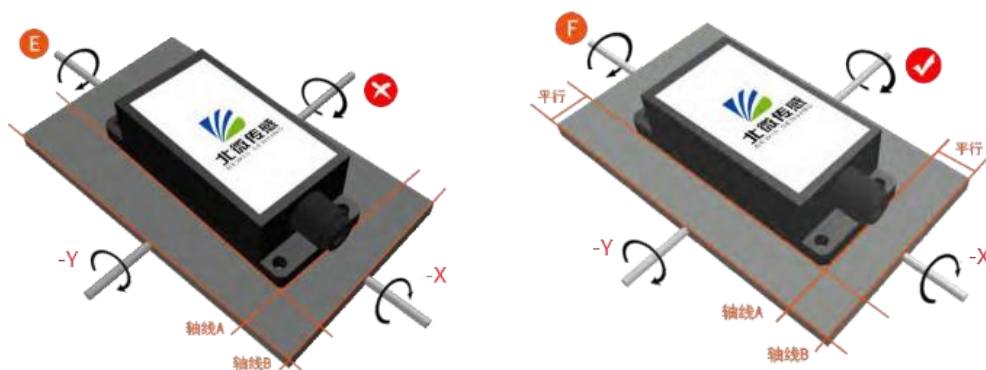
## 产 品 安 装

正确的安装方式可以避免产生测量误差，传感器安装时要做到如下几点：

首先，要保证传感器安装面与被测量面完全紧靠，被测量面要尽可能水平，不能有如图 A 和图 C 中所所示的夹角产生，正确安装方式如图 B 和图 D 所示。



其次，传感器底边线和被测物体轴线不能有如 E 图所示的夹角产生，安装时应保持传感器底边线与被测物体转动轴线平行或正交。本产品可水平安装也可垂直安装（垂直安装需要定制），正确安装方式如图 F 所示。

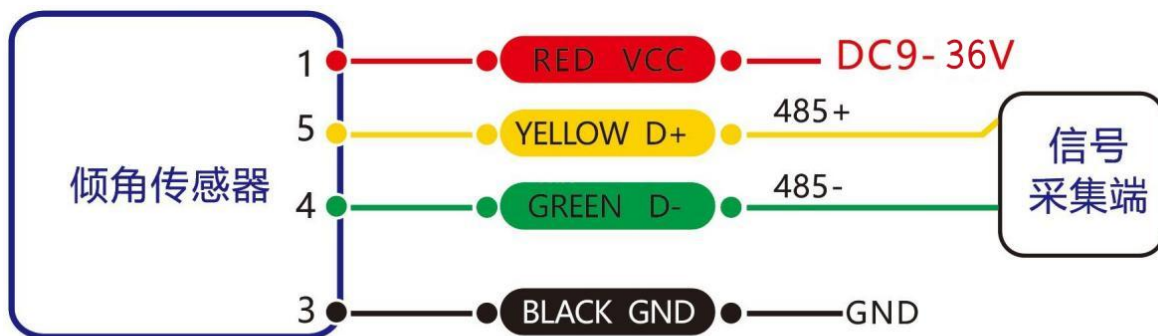


最后，传感器的安装面与被测量面必须固定紧密、接触平整、转动稳定，要避免由于加速度、振动产生的测量误差。

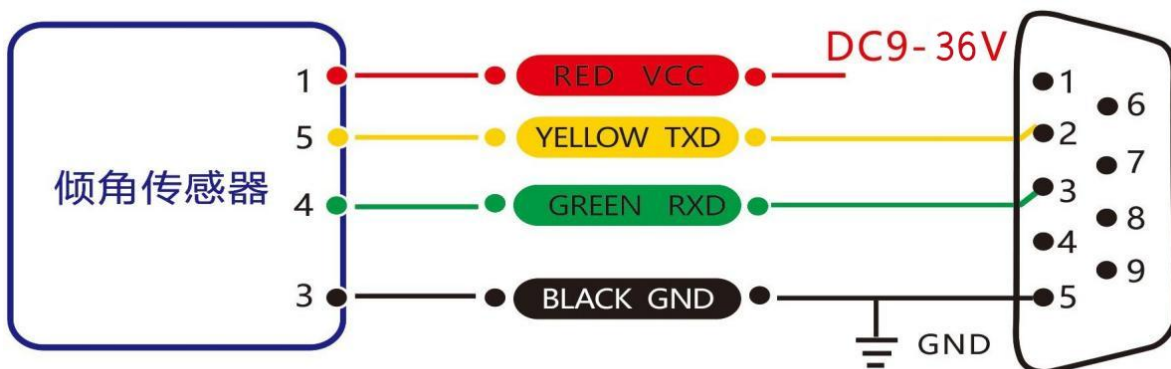
## 电气连接

接线定义

	红色 RED	蓝色 BLUE	黑色 BLACK	绿色 GREEN	黄色 YELLOW
线色功能	1	2	3	4	5
	电源正极 DC 9-36V	NC	GND 地	接收 RXD (B、D-)	发送 TXD (A、D+)



RS 485接线图



RS 232接线图

## 调试软件

可直接在官网（技术服务->下载专区）下载串口调试助手，也可以使用更为方便直观的上位机软件。

BWS2000E 配套串口调试软件可在电脑上自行连接倾角传感器，进行角度显示。软件调试界面如下图所示，利用倾角调试上位机，可以方便的显示当前的 X 方向，Y 方向倾斜角，也可以进行其他参数的修改和设置。

### 软件使用步骤：

- ① 正确的连接倾角器的串口硬件，并连接好电源。
- ② 选择计算机串口和波特率并点击连接串口。
- ③ 点击开始，屏幕上将显示倾角器当前在 X 和 Y 方向的倾斜角。



## 订购信息

产品型号	通信方式	封装情况
BWS2000E-30-485	RS485	IP67 封装/M12航插
BWS2000E-30-232	RS232	IP67 封装/M12航插
BWS2000E-30-TTL	TTL	IP67 封装/M12航插

## 参照标准

- 双轴倾角传感器静态校准规范 国家标准（草案）
- GB/T 191 SJ 20873-2003 倾斜仪、水平仪通用规范



# BWS2000E 系列

超高精度数字输出双轴倾角传感器

## 无锡北微传感科技有限公司

地址：无锡市滨湖区绣溪路 58 号 30 幢

总机：0510-85737158

热线：400-618-0510

邮箱：sales@bwsensing.com

网址：www.bwsensing.com.cn