

BWS4500S

小体积超高精度双轴倾角传感器

技术手册



产品介绍

BWS4500S 产品是北微传感公司推出的高精度大量程倾角传感器。该系列倾角传感器的精度相对于电液质原理或者是电容原理的倾角传感器在非线性和重复性、迟滞、温度漂移和工作温度、抗冲击、振动等性能上要优越得多。BWS4500s 是一款超高精度倾角传感器，分辨力 0.0005°，全量程范围最高精度 0.001°，温漂 0.0007°/°C，输出频率最高 100Hz。是目前行业中十分具有竞争力的一款产品。

主要特性

- 双轴倾角测量
- 最高精度 0.001°
- CAN 通讯
- IP67 防护等级
- 波特率 25k-500k
- ±90°量程
- 宽电压输入 9~ 36V DC
- 宽温工作-40 ~ +85°C
- 输出频率 5~ 100Hz 可选
- 接受 OEM 定制

应用领域

- 高铁轨距仪测平
- 高塔或高楼监测
- 高精密云台倾角控制
- 桥梁与大坝监测
- 高精度激光平台设备
- 其它高精度测量要求行业

技术指标

电气指标

参数	条件	取值范围
电源电压(V)		9-36
工作电流(mA)	无负载	15-50
工作温度(°C)		-40~+85
存储温度(°C)		-55~+100

性能指标

测量范围(°)	条件	±5	±15	±30	±60	±90
精度(°)	室温	0.001	0.003	0.005	0.008	0.01
交叉轴误差(°)	-40~85°C	0.001	0.003	0.005	0.008	0.01
测量轴	互为垂直	X-Y				
分辨力(°)		0.0005				
零点温漂(°/°C)	-40~85°C	±0.0007				
输出频率 (Hz)	5-100Hz 可调	最高 100				
平均无故障工 作时间 MTBF	≥90000 小时					
电磁兼容性	依照GB17626					
绝缘电阻	≥100 兆欧					
抗冲击	2000g, 0.5ms, 3 次/轴					
波特率	25k~500k					

分辨力: 传感器在测量范围内能够检测和分辨出的被测量的最小变化值。

精度: 实际角度与传感器测量角度多次 (≥16 次) 测量的均方根误差。



机械特性

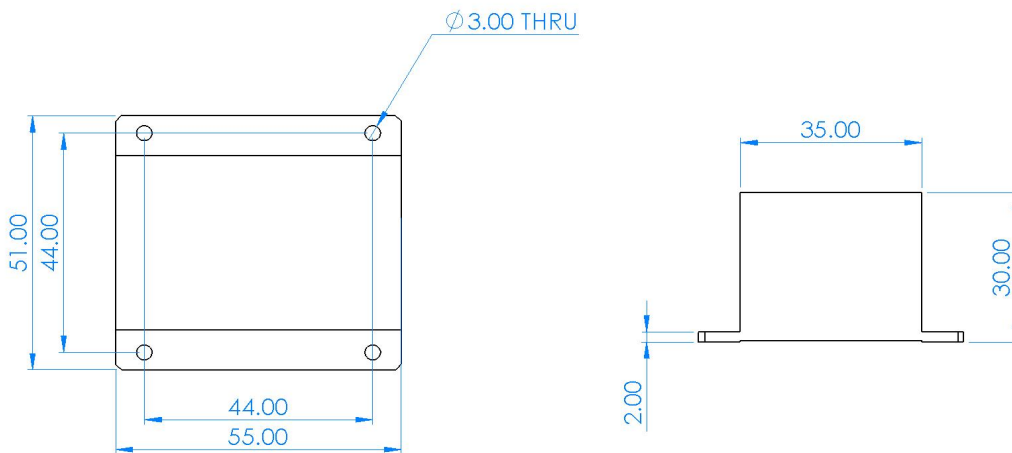
连接器	直接引线 (标配 1.5m)
防护等级	IP67*
外壳材质	镁铝合金氧化
安装	四颗M3 螺丝

*灌胶后防水等级可以达到IP67



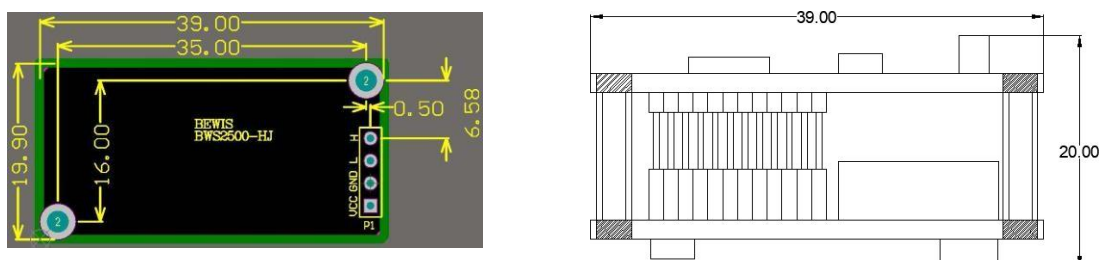
封装产品尺寸

产品尺寸: L55*W51*H35 (mm)



裸板产品尺寸

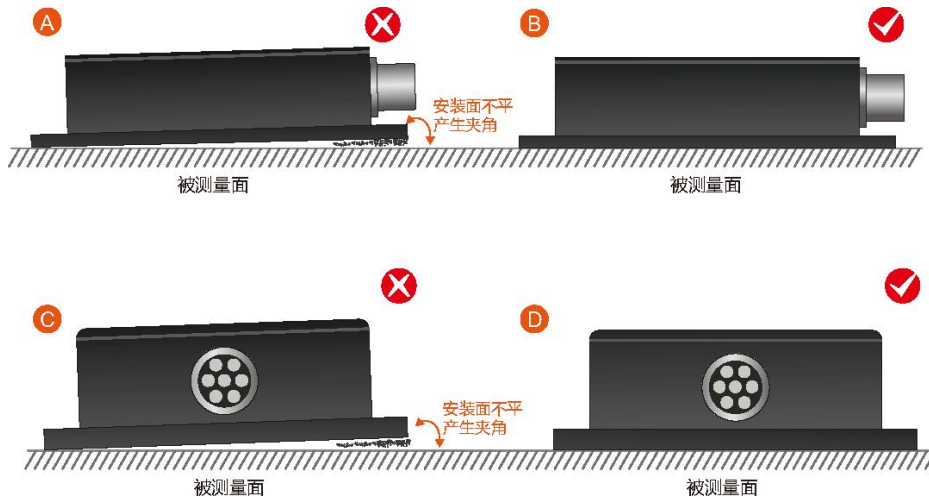
产品尺寸: L39*W20*H20 (mm) 长宽可能有 ± 1 mm 误差, 请以实物为准



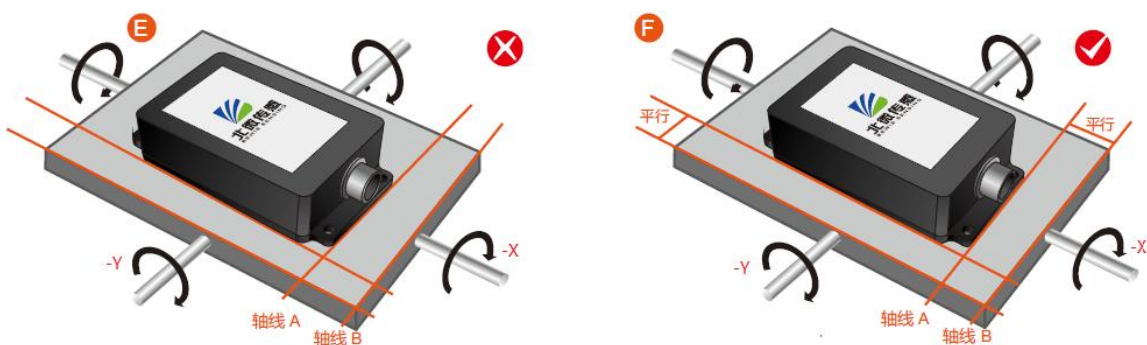
产品安装

正确的安装方式可以避免产生测量误差，传感器安装时要做到如下几点：

首先，要保证传感器安装面与被测量面完全紧靠，被测量面要尽可能水平，不能有如图 A 和图 C 中所示的夹角产生，正确安装方式如图 B 和图 D 所示。



其次，传感器底边线和被测物体轴线不能有如 E 图所示的夹角产生，安装时应保持传感器底边线与被测物体转动轴线平行或正交。本产品可水平安装也可垂直安装（垂直安装需要定制），正确安装方式如图 F 所示。

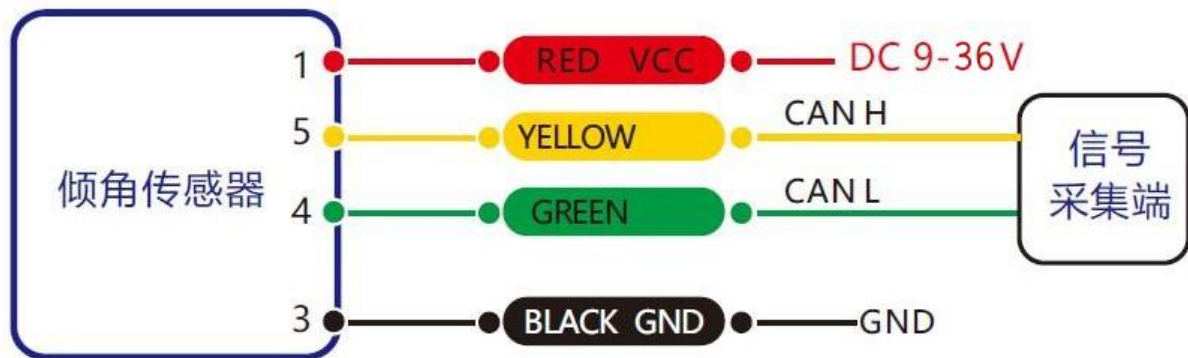


最后，传感器的安装面与被测量面必须固定紧密、接触平整、转动稳定，要避免由于加速度、振动产生的测量误差。

电气连接

接线定义

	红色 RED	蓝色 BLUE	黑色 BLACK	绿色 GREEN	黄色 YELLOW
线色功能	1	2	3	4	5
	电源正极 DC 9-36V	NC	GND 地	CAN L	CAN H



CAN总线接线图



订购信息

产品型号	通信方式	封装情况
BWS4500S-90	CAN	IP67 封装/金属接头

参照标准

- 双轴倾角传感器静态校准规范 国家标准（草案）
- GB/T 191 SJ 20873-2003 倾斜仪、水平仪通用规范
- GJB150-3A 高温试验
- GJB150-4A 低温试验

BWS4500S

小体积超高精度双轴倾角传感器

无锡北微传感科技有限公司

地址：无锡市滨湖区绣溪路 58 号 30 幢

总机：0510-85737158

热线：400-618-0510

邮箱：sales@bwsensing.com

网址：www.bwsensing.com.cn