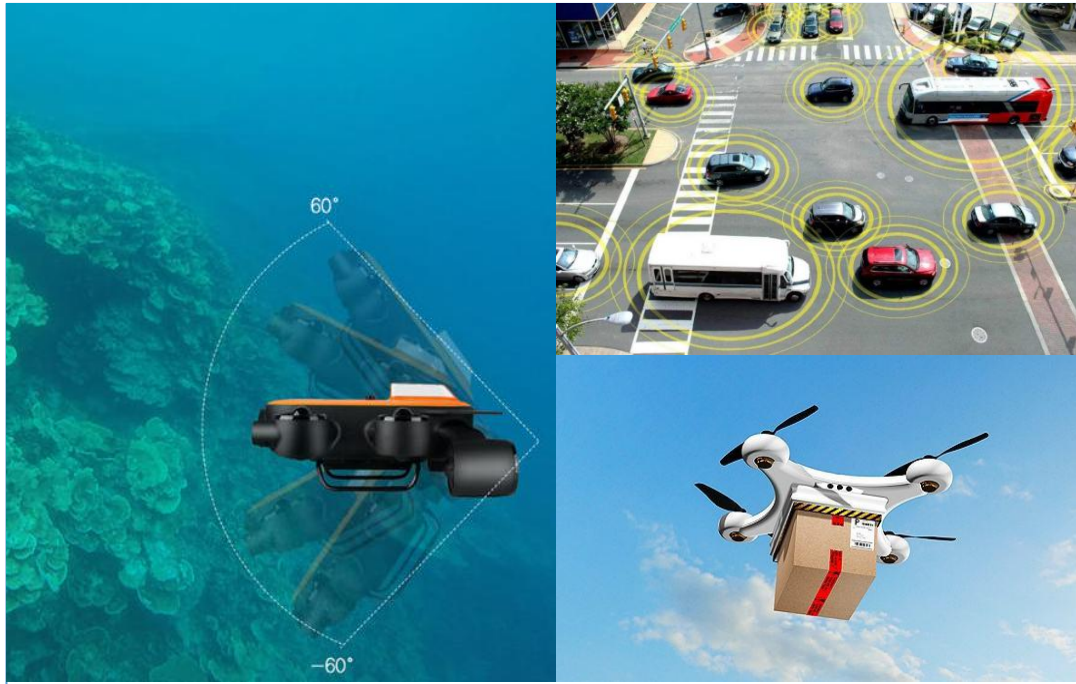




# **BW-IMU730 系列**

## **超小体积三轴光纤陀螺惯性测量单元**

# **技术手册**



## 产 品 介 绍

BW-IMU730 是北微传感研发生产一款小体积高精度三轴光纤陀螺仪惯性测量单元，在不依靠外界信号输入的情况下，可输出加速度、角速度信息，通过使用者开发算法可解算出被测载体的方位角、横滚角、俯仰角、欧拉角、四元数信息，适用于运动、振动或静止各种状态下的惯性姿态测量。

BW-IMU730 内置三轴光纤陀螺仪和高可靠性的 MEMS 加速度计，原始数据偏差通过具有适当增益的 6 态卡尔曼滤波得到相应估计，并通过算法保证测量精度，通过非线性补偿、正交补偿、温度补偿和漂移补偿等多种补偿，可以大大消除误差，提高产品精度水平。本产品具备数字接口，可以非常方便的集成到系统中。

## 主 要 特 性

- 陀螺零偏稳定性:  $\leq 0.5^\circ/\text{h}$
- 加计零偏稳定性:  $0.5\text{mg}$
- 陀螺标度因数:  $\leq 50\text{ppm}$
- 加计量程:  $\pm 30\text{g}$
- 输出形式: RS422
- 工作温度:  $-40^\circ\text{C} \sim +60^\circ\text{C}$
- 不含包装重量:  $\leq 450\text{g}$
- 小体积外形:  $L70 \times W65 \times H51\text{mm}$

## 应 用 领 域

- 无人艇及水下潜器
- 特种机器人
- 海洋工程测量测绘
- 无人车及自动驾驶
- 姿态测量及保持
- 无人飞行器

## 产品特性

### 电气指标

电源电压	9-30V DC
电源波纹	≤50mV
工作温度	-40~60℃
存储温度	-55~85℃

### 性能指标

光纤陀螺仪	零偏稳定性	≤0.5°/h (10s,1σ)
	角度随机游走系数	≤0.02 °/√h
	零偏重复性	≤0.5°/h (1σ)
	全温零偏稳定性	≤0.5°/h (100s, 1σ)
	标度因数非线性度	≤100ppm (1σ)
	标度因数重复性	≤100ppm (1σ)
	带宽	≥400Hz
	测量范围	-800~+800°/s
	随机游走系数	≤0.05 °/√h
	加速度计	量程: X,Y,Z
常温偏置稳定性		0.5mg (10s,1σ)
常温偏置稳定性		0.5mg
全温偏置稳定性		1mg (10s,1σ)
全温偏置稳定性		1mg
标度因数非线性度		300ppm (1σ)
标度因数重复性		300ppm (1σ)
其他指标	外形尺寸	70×65×51mm
	启动时间	≤1min
	重量	≤450g



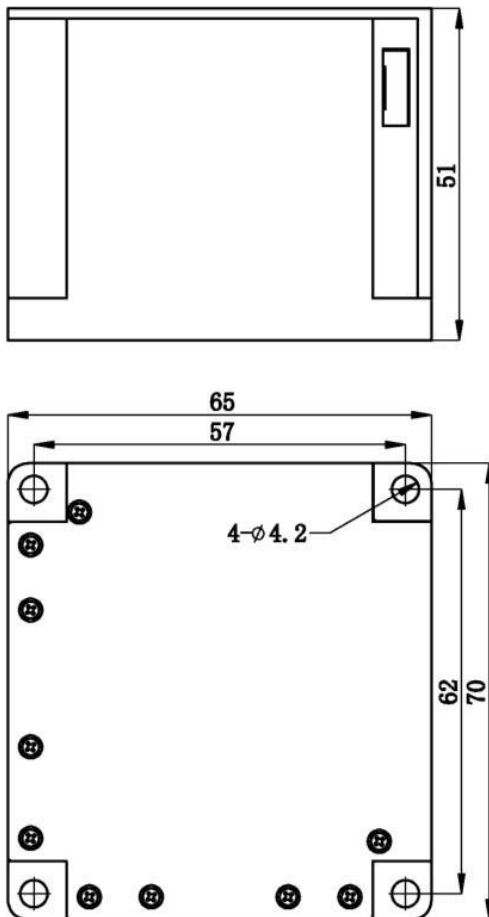
### 机械特性

连接器	RS422 通信, J63A-242-015-261-TH
防护等级	IP63(可定制 IP67)
外壳材质	镁铝合金阳极氧化
安装	四颗 M4 螺丝



### 封装产品尺寸

产品尺寸: L70\*W65\*H51 (mm)

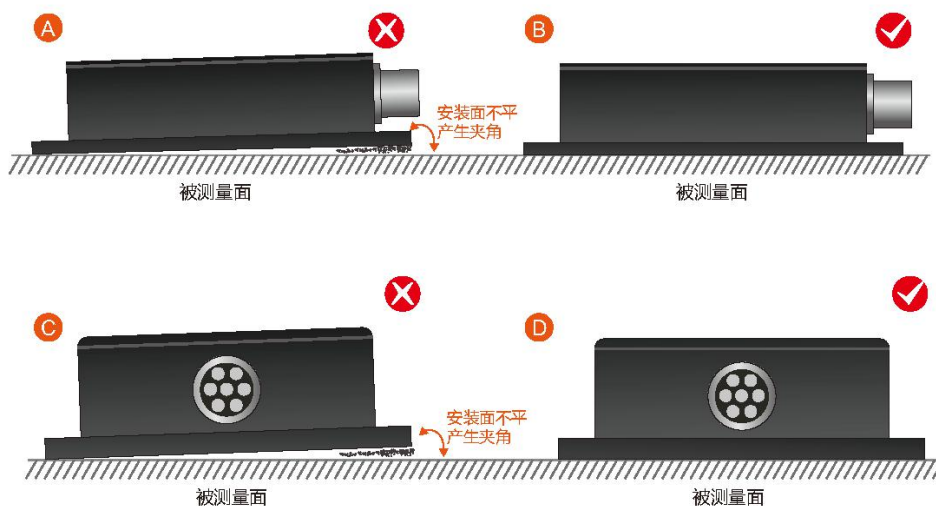


## 产品安装

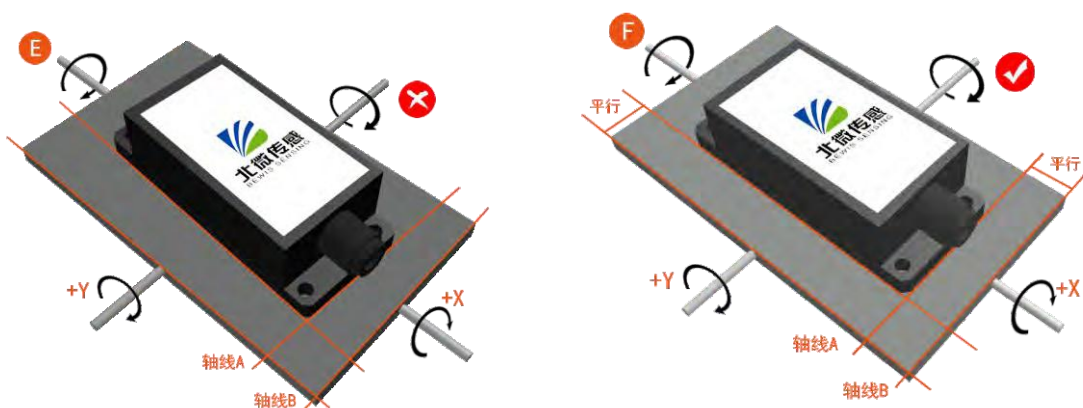
由使用方负责对产品进行安装和拆卸，在此过程中，产品不能受到撞击，也不能对产品外表面进行机械加工。

正确的安装方式可以避免产生测量误差，传感器安装时要做到如下几点：

首先，要保证传感器安装面与被测量面完全紧靠，被测量面要尽可能水平，不能有如图 A 和图 C 中所示的夹角产生，正确安装方式如图 B 和图 D 所示。



其次，传感器底边线和被测物体轴线不能有如 E 图所示的夹角产生，安装时应保持传感器底边线与被测物体转动轴线平行或正交。本产品可水平安装也可垂直安装（垂直安装需要定制），正确安装方式如图 F 所示。



最后，传感器的安装面与被测量面必须固定紧密、接触平整、转动稳定，要避免由于加速度、振动产生的测量误差。

## 电气连接

芯点编号	定义	注释
1	GND_IN	地输入
2	VIN	电源输入
3	VCC_5V	+5V(0.5A)保留输出电源
4	P_GND	保留输出地
5	A422_R+	串口 A 惯组端接收正
6	A422_R-	串口 A 惯组端接收负
7	A422_T-	串口 A 惯组端发送负
8	A422_T+	串口 A 惯组端发送正
9	B422_R+	串口 B 惯组端接收正
10	B422_R-	串口 B 惯组端接收负
11	B422_T+	串口 B 惯组端发送正
12	B422_T-	串口 B 惯组端发送负
13	悬空	
14	悬空	
15	悬空	

注意：连接或接触该产品时，应按照 GJB 1649-1993 的规定采取防静电措施。

## 操作程序

### 1、使用前的检查

检查产品的外观有无碰撞等物理损伤。

### 2、产品的使用方法说明

- a) 产品安装到载体上，按照要求正确连接电缆；
- b) 按照通讯协议进行数据连接。

### 3、注意事项

- a) 产品在使用过程中不宜进行频繁通断电操作，以免损伤陀螺性能和减少产品使用寿命；
- b) 产品上电之前应对供电系统进行检查，确保供电电源各电气点之间、产品外壳与各电气点之间不存在短路现象；
- c) 此产品如出现工作异常应咨询厂家，禁止擅自拆卸维修；
- d) 光纤惯组为精密仪器，在使用和运输过程中应注意轻拿轻放；
- e) 必须保证正确的产品输入、输出信号线和供电电源线的连接；
- f) 在接触产品过程中要求采取防静电措施；
- g) 产品所在地周围磁场强度要求小于 2 高斯。

## 通讯协议

- 1) 双向通信, 请求信号为 3.3V, LVTTTL 电平, 下降沿有效(下降沿代表采样时刻), 下降沿输入 50us 内, 发送串口信号, 符合 RS-422 接口标准;
- 2) 数据刷新率 200Hz, 波特率 460.8Kbps; (可定制)
- 3) 8 位数据位, 1 位停止位, 无校验位;
- 4) 数据传输格式:

字节	名称	值	转换	类型
0	帧头字节 1	0xAA		uchar
1	帧头字节 2	0xAA		uchar
2	数据包发送计数	1~255		uchar
3~6	X 轴陀螺	32bit 低位在前高位在后		float 型
7~10	Y 轴陀螺	32bit 低位在前高位在后		float 型
11~14	Z 轴陀螺	32bit 低位在前高位在后		float 型
15~18	X 轴加表	32bit 低位在前高位在后		float 型
19~22	Y 轴加表	32bit 低位在前高位在后		float 型
23~26	Z 轴加表	32bit 低位在前高位在后		float 型
27,28	X 轴陀螺温度	16bit 低位在前高位在后	1/16	signed int16
29,30	Y 轴陀螺温度	16bit 低位在前高位在后	1/16	signed int16
31,32	Z 轴陀螺温度	16bit 低位在前高位在后	1/16	signed int16
33,34	X 轴加表温度	16bit 低位在前高位在后	1/16	signed int16
35	校验和	2~34 字节异或和		uchar
36	帧尾	0xBB		uchar

## 参 照 标 准

- 企业质量体系标准：ISO9001:2015 标准（证书号：23919Q10455R0S）
- CE 认证（证书号：M.2019.103.UY1151）
- ROHS（证书号：G190930099）
- GJB2426A-2004 光纤陀螺仪测试方法
- GB/T 191 SJ 20873-2003 倾斜仪、水平仪通用规范
- GBT 18459-2001 传感器主要静态性能指标计算方法
- JJF1059.1-2012 测量不确定度评定与表示
- GBT 14412-2005 机械振动与冲击 加速度计的机械安装
- GJB 450A-2004 装备可靠性通用要求
- GJB 909A 关键件和重要件的质量控制
- GJB899 可靠性鉴定和验收试验
- GJB150-3A 高温试验
- GJB150-4A 低温试验
- GJB150-8A 淋雨试验
- GJB150-12A 沙尘试验
- GJB150-16A 振动试验
- GJB150-18A 冲击试验
- GJB150-23A 倾斜和摇摆试验
- GB/T 17626-3A 射频电磁场辐射抗扰度试验
- GB/T 17626-5A 浪涌（击）冲抗扰度试验
- GB/T 17626-8A 工频磁场抗扰度试验
- GB/T 17626-11A 电压暂降、短时中断和电压变化的抗扰度



# BW-IMU730 系列

超小体积三轴光纤陀螺惯性测量单元

## 无锡北微传感科技有限公司

地址：无锡市滨湖区绣溪路 58 号 30 幢

总机：0510-85737158

热线：400-618-0510

邮箱：[sales@bwsensing.com](mailto:sales@bwsensing.com)

网址：[www.bwsensing.com.cn](http://www.bwsensing.com.cn)