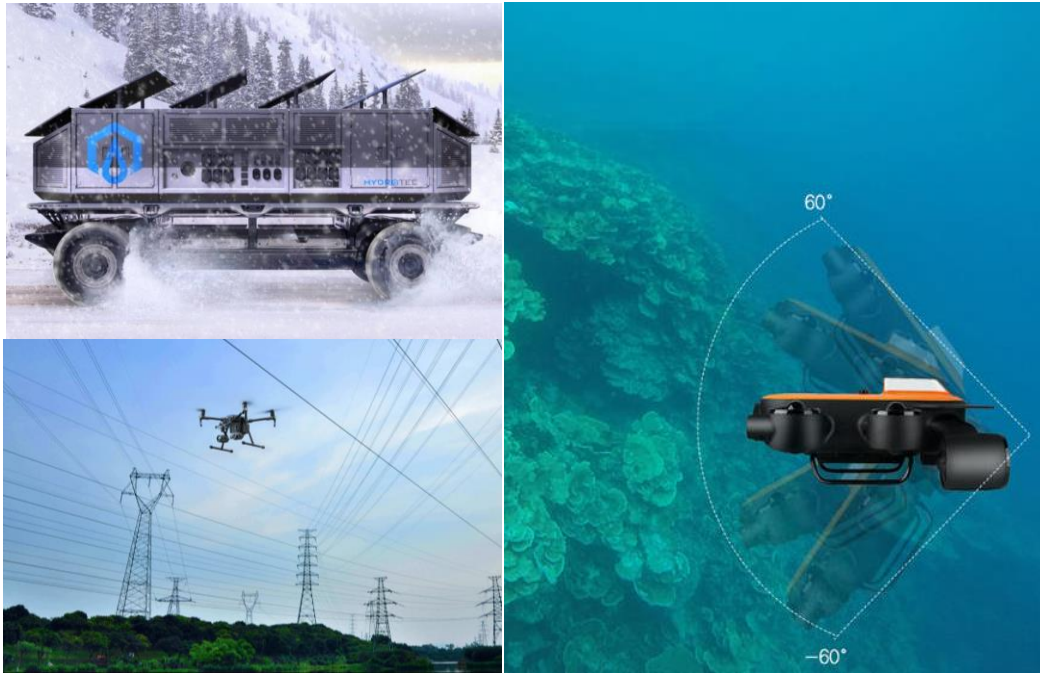




# **BW-MINS920 系列**

## **高精度光纤陀螺惯导系统**

# **技术手册**



## 产品介绍

BW-MINS920 为北微传感研发生产的三轴一体光纤惯性导航型，用于测量物体三轴角速度及加速度的装置。本产品包含三轴一体的光纤陀螺和三轴一体的加速度计，加速度计检测物体在载体坐标系独立三轴的加速度信号，而陀螺检测载体相对于惯性坐标系的角速度信号，测量物体在三维空间中的角速度和加速度，并以此解算出物体的姿态。

BW-MINS920 采用高可靠性的 MEMS 加速度计和三轴光纤陀螺仪，姿态信息数据偏差通过具有适当增益的 6 态卡尔曼滤波得到相应估计，并通过算法保证测量精度，姿态运动参数通过非线性补偿、正交补偿、温度补偿和漂移补偿等多种补偿，可以大大消除误差，提高产品精度水平。

## 主要特性

- 零偏稳定性：0.02°/h
- 测量范围：±300°/s
- 加计量程：±30g
- 宽温范围：-40°C~+75 °C
- 供电电压：12~30V
- 小体积外形：L100\*W100\*H100mm

## 应用领域

- 无人艇及水下潜器
- 智能搬运机器人
- 精密光学平台稳定
- 大型船舶
- AGV
- 无人驾驶及特种车辆
- 地理信息测量测绘
- 无人飞行器

## 产品特性



### 性能指标

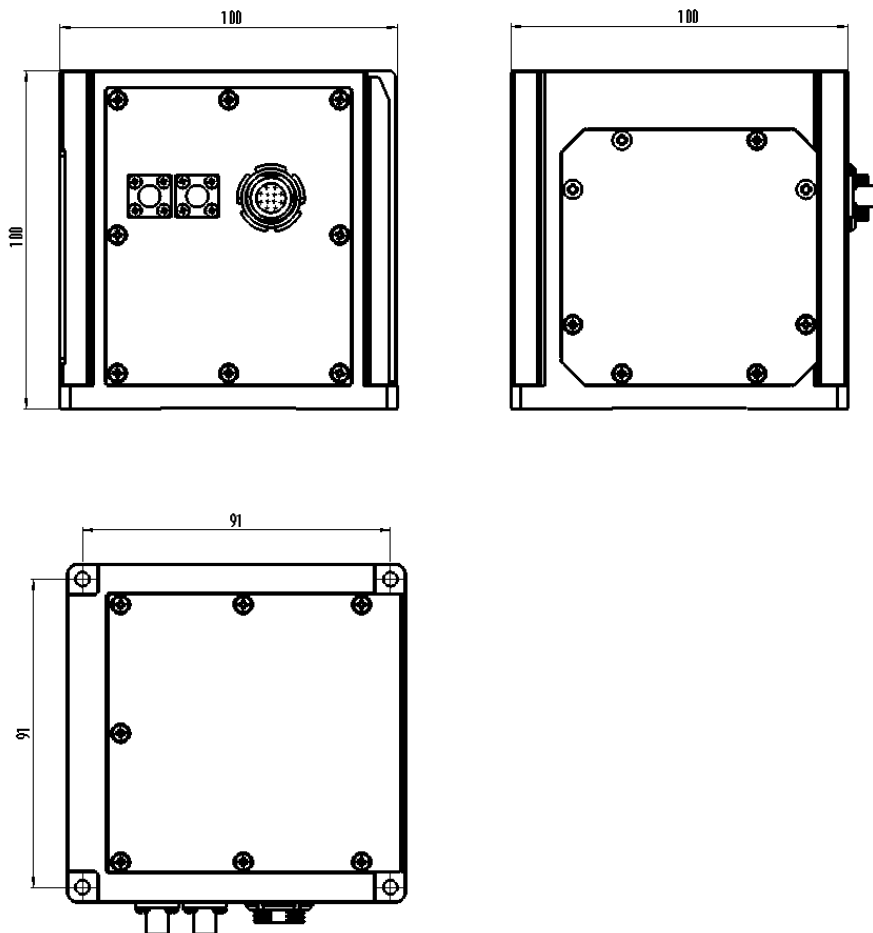
光纤陀螺仪	零偏稳定性 (10s, 1 $\sigma$ ) (°/h)	0.02°/h
	零偏重复性 (1 $\sigma$ ) (°/h)	0.02°/h
	全温零偏稳定性 (100s, 1 $\sigma$ , -40~+60°C)	≤0.05°/h
	标度因数非线性度 (1 $\sigma$ )	≤50ppm
	标度因数重复性	≤50ppm
	测量范围	±300°/s
	随机游走系数	≤0.005° /h <sup>1/2</sup>
	带宽	≥400Hz
	加速度计(石英)	常温偏值稳定性 (10s, 1 $\sigma$ )
常温偏值重复性		≤1 (MEMS) ; ≤0.2mg
全温偏值稳定性 (10s, 1 $\sigma$ )		≤3 (MEMS) ; ≤0.5mg
全温偏值重复性		≤3 (MEMS) ; ≤0.5mg
标度因数非线性度 (1 $\sigma$ )		≤300 (MEMS) ; ≤100mg
标度因数重复性 (1 $\sigma$ )		≤300 (MEMS) ; ≤100mg
量程		±30g
其他指标	工作温度	-40~+60°C
	存储温度	-45~+75°C
	外形尺寸	100×100×100mm
	启动时间	≤1min
	初始对准时间	≤5min
	航向对准精度	≤0.3°
	俯仰、横滚精度	≤0.005° (石英加加表)
	重量	2000g


**电气指标**

电源输入	+12~+30V
电源波纹 (Vpp)	≤50mV
最大功耗	< 9W


**封装产品尺寸**

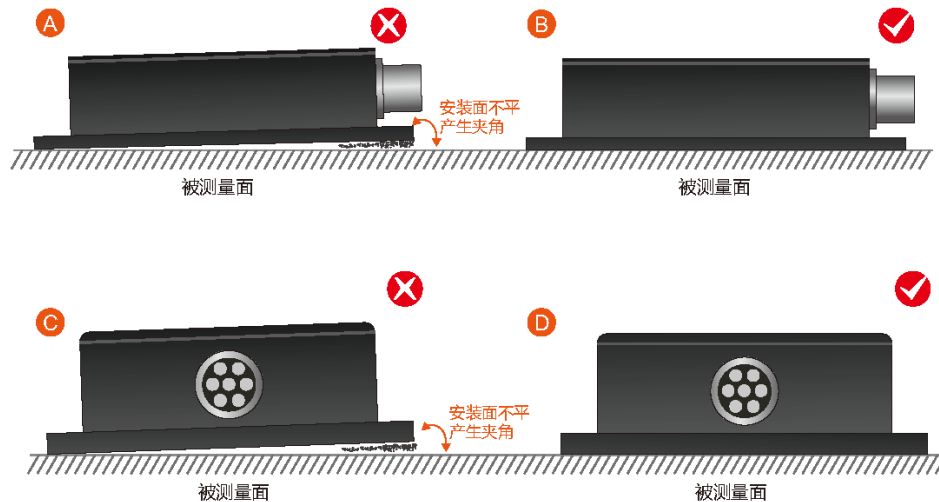
产品尺寸: L100\*W100\*H100 (mm)



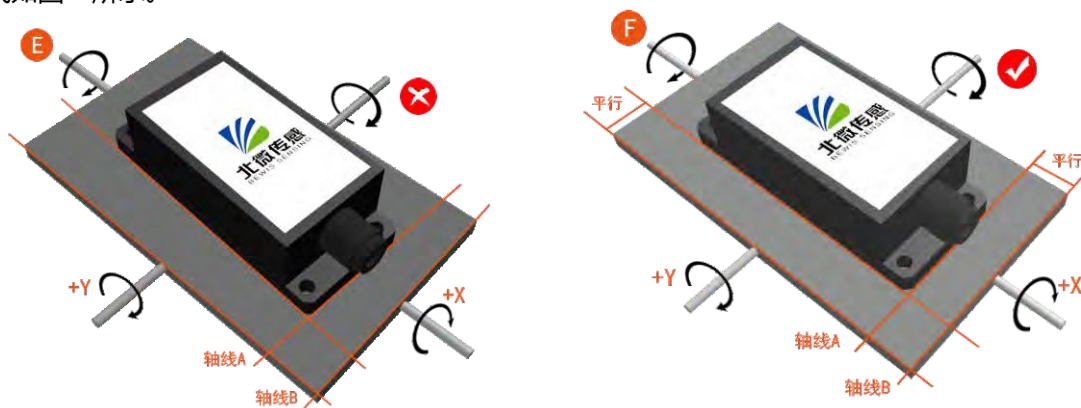
## 产品安装

正确的安装方式可以避免产生测量误差，传感器安装时要做到如下几点：

首先，要保证传感器安装面与被测量面完全紧靠，被测量面要尽可能水平，不能有如图 A 和图 C 中所示的夹角产生，正确安装方式如图 B 和图 D 所示。



其次，传感器底边线和被测物体轴线不能有如 E 图所示的夹角产生，安装时应保持传感器底边线与被测物体转动轴线平行或正交。本产品可水平安装也可垂直安装（垂直安装需要定制），正确安装方式如图 F 所示。



最后，传感器的安装面与被测量面必须固定紧密、接触平整、转动稳定，要避免由于加速度、振动产生的测量误差。

## 电气连接

芯点编号	定义	注释
1	GND_IN	地输入
2	VIN	电源输入
3	VCC_5V	+5V(0.5A)保留输出电源
4	P_GND	保留输出地
5	A422_R+	串口 A 惯组端接收正
6	A422_R-	串口 A 惯组端接收负
7	A422_T-	串口 A 惯组端发送负
8	A422_T+	串口 A 惯组端发送正
9	B422_R+	串口 B 惯组端接收正
10	B422_R-	串口 B 惯组端接收负
11	B422_T+	串口 B 惯组端发送正
12	B422_T-	串口 B 惯组端发送负
13-21	悬空	

注意：连接或接触该产品时，应按照 GJB 1649-1993 的规定采取防静电措施。

## 通讯协议

- (1) 双向通信, 请求信号为 3.3V, LVTTTL 电平, 下降沿有效(下降沿代表采样时刻), 下降沿输入 50us 内, 发送串口信号, 符合 RS-422 接口标准;
- (2) IMU: 数据刷新率 400Hz, 波特率 460.8Kbps; (可定制)
- (3) IMU: 8 位数据位, 1 位停止位, 偶校验;
- (4) 数据传输格式:

字节	名称	值	转换	类型
0	帧头字节 1	0xAA		uchar
1	帧头字节 2	0xAA		uchar
2	数据包发送计数	1~255		uchar
3~6	X 轴陀螺	32bit 低位在前高位在后		float
7~10	Y 轴陀螺	32bit 低位在前高位在后		float
11~14	Z 轴陀螺	32bit 低位在前高位在后		float
15~18	X 轴加表	32bit 低位在前高位在后		float
19~22	Y 轴加表	32bit 低位在前高位在后		float
23~26	Z 轴加表	32bit 低位在前高位在后		float
27,28	X 轴陀螺温度	16bit 低位在前高位在后	1/16	signed
29,30	Y 轴陀螺温度	16bit 低位在前高位在后	1/16	signed
31,32	Z 轴陀螺温度	16bit 低位在前高位在后	1/16	signed
33,34	X 轴加表温度	16bit 低位在前高位在后	1/16	signed
35	校验和	2~34 字节异或和		uchar
36	帧尾	0xBB		uchar

数据传输协议

字节序号	内容	数据类型	字节数
0-1	帧头: 0X5A	Byte	2
2	工作状态: 0-监控状态、 1-静态对准、 2-INS 导航	Byte	1
3-4	惯导俯仰角 ([-90,90]度), 单位 0.01 度	short int (低字节在前, 高字节在后)	2
5-6	惯导横滚角 ([-180,180]度), 单位 0.01 度		2
7-8	惯导方位角 ([-180,180]度), 左偏为正, 右偏为负, 单位 0.01 度		2
9-12	惯导 X 轴角速率 Wx (degree/s), 单位 0.0001 度/秒	int (低字节在前, 高字节在后)	4
13-16	惯导 Y 轴角速率 Wy (degree/s), 单位 0.0001 度/秒		4
17-20	惯导 Z 轴角速率 Wz (deegree/s), 单位 0.0001 度/秒		4
21-24	惯导 X 轴加速度 Ax (m/s/s), 单位 0.0001 米/秒/秒		4
25-28	惯导 Y 轴加速度 Ay (m/s/s), 单位 0.0001 米/秒/秒		4
29-32	惯导 Z 轴加速度 Az (m/s/s), 单位 0.0001 米/秒/秒		4
33-36	比力 X 轴 fpx (m/s/s), 单位 0.0001 米/秒/秒		4
37-40	比力 Y 轴 fpy (m/s/s), 单位 0.0001 米/秒/秒		4
41-44	比力 Z 轴 fpz (m/s/s), 单位 0.0001 米/秒/秒		4
45-46	惯导温度 (°C), 单位 0.01 摄氏度		2
47	发送序号 (0-255 循环递增)	Byte	1
48	校验字节, 第 4 至 46 字节累加和	Byte	1
49	帧尾: 0x55	Byte	1

#### 导航系统数据传输协议

## 注 意 事 项

- 1、产品在使用过程中不宜进行频繁通断电操作, 以免损伤产品性能和减少产品使用寿命;
- 2、产品上电之前应对供电系统进行检查, 确保供电电源各电气点之间、外壳与各电气点之间不存在短路现象;
- 3、此产品如出现工作异常应咨询厂家, 禁止擅自拆卸维修;
- 4、产品为精密仪器, 在使用和运输过程中应注意轻拿轻放;
- 5、必须保证正确的产品输入、输出信号线和供电电源线的连接;
- 6、在接触产品过程中要求采取防静电措施;
- 7、产品所在地周围磁场强度要求小于 2 高斯。



## 维 护 保 养

- 1、产品在装入载体前，要求至少对产品 6 个月通电一次，一次通电时间为 3600s，通电时间不要要求检测产品的各电气参数；
- 2、产品在装入载体后，要求至少每年通电一次，一次通电时间为 3600s，通电时不要求检测产品的各电气参数；
- 3、产品每 8 年应重新标校（由生产单位负责）。

## 故 障 排 除

本产品处于密封状态，在使用方出现任何故障后均不能现场修复，需要返回生产单位进行维修。以下只能列出可能出现的非本产品本身的一些故障现象，见下表，产品在使用出现其他技术问题，请联系产品生产单位。

序号	故障现象	原因分析	排除方法
1	产品通电，电流表指示基本为零	未给产品供电或提供电流过小	检查电源和供电回路，恢复产品供电
2	产品通电，电流表指示正常，但计算机采集程序不工作	测试设备采集系统异常	检查连接电缆，设备供电情况
		软件程序冲突	重新启动计算机

常见故障及排故



## 参 照 标 准

- 企业质量体系标准：ISO9001:2015 标准（证书号：23919Q10455R0S）
- CE 认证（证书号：M.2019.103.UY1151）
- ROHS（证书号：G190930099）
- GJB2426A-2004 光纤陀螺仪测试方法
- GB/T 191 SJ 20873-2003 倾斜仪、水平仪通用规范
- GBT 18459-2001 传感器主要静态性能指标计算方法
- JJF1059.1-2012 测量不确定度评定与表示
- GBT 14412-2005 机械振动与冲击 加速度计的机械安装
- GJB 450A-2004 装备可靠性通用要求
- GJB 909A 关键件和重要件的质量控制
- GJB899 可靠性鉴定和验收试验
- GJB150-3A 高温试验
- GJB150-4A 低温试验
- GJB150-8A 淋雨试验
- GJB150-12A 沙尘试验
- GJB150-16A 振动试验
- GJB150-18A 冲击试验
- GJB150-23A 倾斜和摇摆试验
- GB/T 17626-3A 射频电磁场辐射抗扰度试验
- GB/T 17626-5A 浪涌（击）冲抗扰度试验
- GB/T 17626-8A 工频磁场抗扰度试验
- GB/T 17626-11A 电压暂降、短时中断和电压变化的抗扰度

# BW-MINS920 系列

## 高精度光纤陀螺微惯导系统

### 无锡北微传感科技有限公司

地址：无锡市滨湖区绣溪路 58 号 30 幢

总机：0510-85737158

热线：400-618-0510

邮箱：[sales@bwsensing.com](mailto:sales@bwsensing.com)

网址：[www.bwsensing.com.cn](http://www.bwsensing.com.cn)