



BW-PS64D 系列

64 通道高精度压力扫描阀

技术手册



产 品 介 绍

BW-PS64D 压力扫描阀产品是一款差压式压力测试量程可达到 40KPa 的 64 通道扫描输出设备，可以测量无人机以及风洞环境下的多点压力数值，此产品共有 8 组测试气嘴将压力数值以扫描方式循环输出，速率最高可以达到 200Hz。设备可直接将气压值以数字量方式输出，省去了传统模拟量设备所需的转换器配件，其精度可以稳定达到总量程 0.02%。

BW-PS64D 采用高质量和可靠性的差压式薄膜感压芯片，并通过算法保证测量精度，同时密封设计以及严格工艺保证产品在恶劣的环境下仍能精密地测量气压数值。通过气压校正系统、非线性补偿、温度补偿和漂移补偿等多种补偿，可以大大消除干扰产生的误差，提高产品精度水平。BW-PS64D 为小体积情况下的全自主型数字化压力扫描阀，可以非常方便的集成到用户的系统中。

主 要 特 性

- 高压环境下可达到的高精度
- 动态气压测量
- 机械式气动校正系统
- 宽温范围工作：-10°C~+60°C
- 优异的过压性能
- 长期稳定性高

应 用 领 域

- 风洞环境
- 气动探针
- 无人飞行器
- 大型飞行器

产品特性

电气指标

电源电压	9~36V DC
额定功率	< 1W
工作温度	-10~+60°C
存储温度	-20~+80°C

性能指标

压力参数	量程	差压 40KPa
	综合精度	0.02%FS
	零点偏差	< 0.02 %FS
	过压性能	2MPa
物理特性	尺寸	L84.9*W42*H41.6 (mm)
	净重量	300g
接口特性	输出频率	5~200Hz
	串口通信波特率	200000
	数字输出格式	ASCII 字符
压力芯片参数	静压特性	$\leq 0.03 \pm \%FS/10MPa$
	长期稳定性 (1000h, 135°C)	$\pm 5\mu V/V$
	非线性	$\leq 0.3 \pm \%FS$
	温度零点回差 (42h)	0.02uV/V
平均无故障工作时间	≥ 1500 小时/次	
工作温度	-10°C ~ +60°C	

压力芯片稳定性: 从室温 23°C 升温到 85°C, 保持 30 小时后再回到室温, 测量整个 42 小时内的零点漂移。
 如无特别说明, 本表所有数值均在电压 5V DC, 温度 25±3°C 的条件下测试。



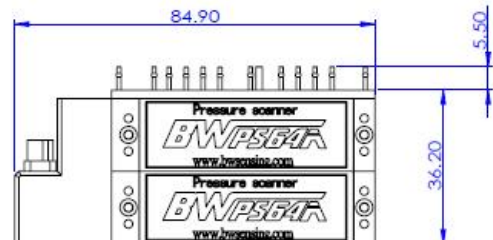
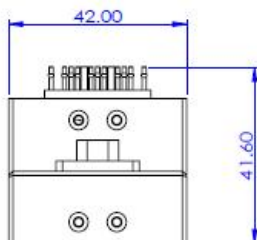
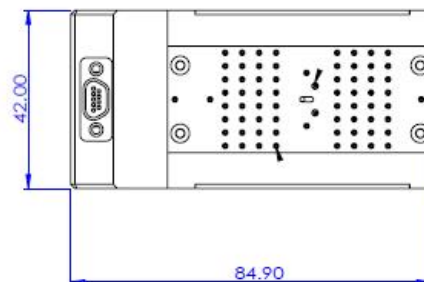
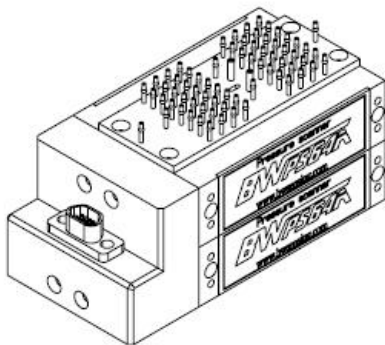
机械特性

连接器	RS422 接头 (无线缆)
防护等级	IP66
外壳材质	航空铝
安装	69 组 0.95mm 金属气密管(凸台 1mm)
清理模式	2 组 1.5mm 金属气密管



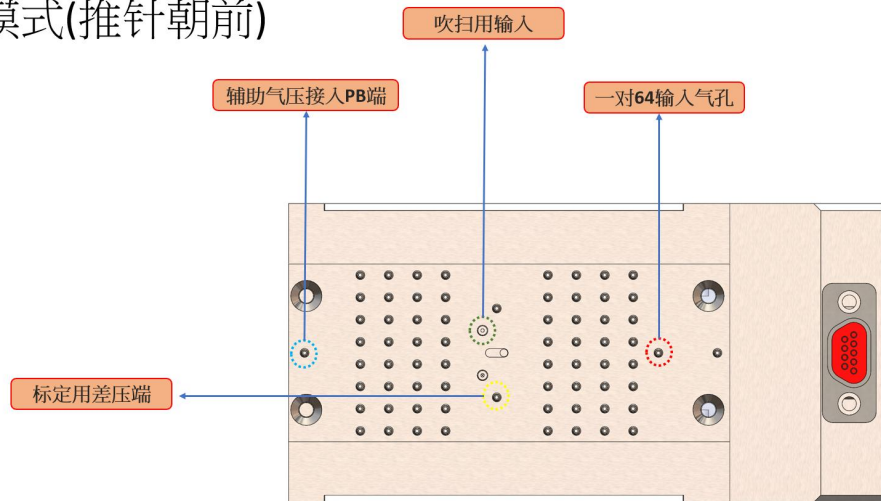
封装产品尺寸

产品尺寸: L84.9*W42*H41.6 (mm)

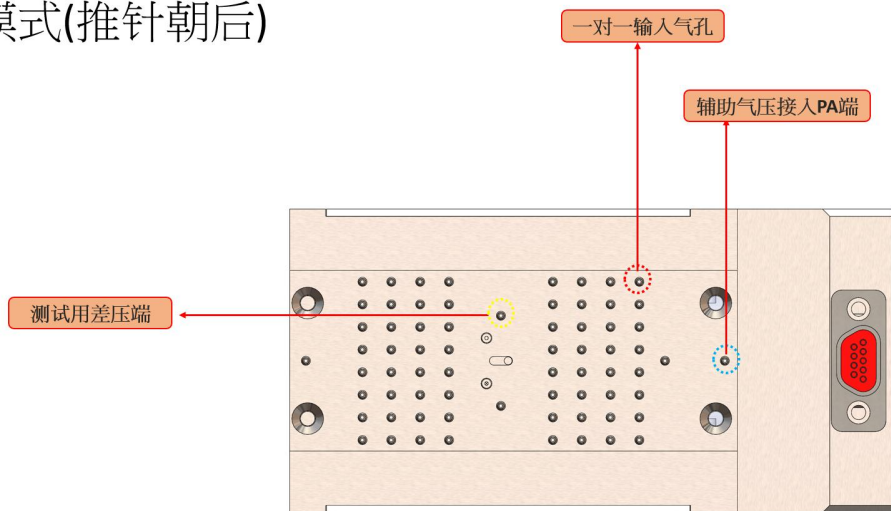


产品使用说明

标定模式(推针朝前)



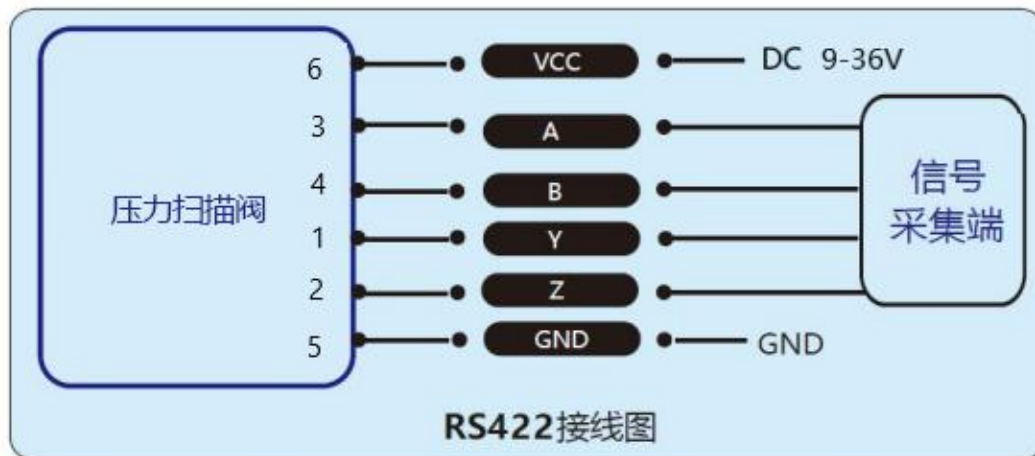
测试模式(推针朝后)



电气连接

接线定义

6	5、8	4	3	2	1	7	9
电源正极	GND	接收	接收	发送	发送	INT	NC
DC 9-36V	地	RXD- (B)	RXD+ (A)	TXD- (Z)	TXD+ (Y)	预留	悬空

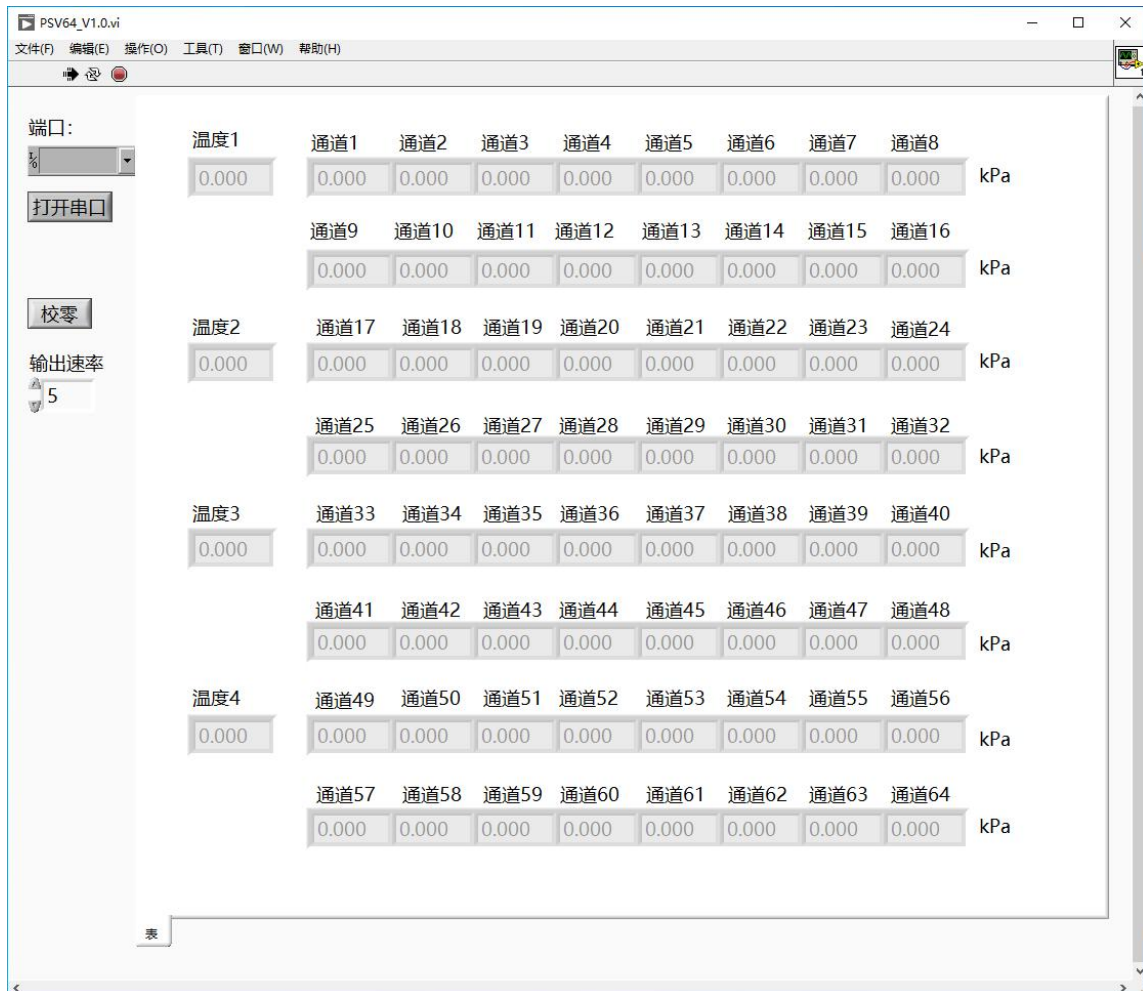


产品配件

配件名称	数量
2mm_PU 软管 (长度 1m)	1
RS422 转 USB 专用线	1
手提防水抗震箱	1

调试软件

64 通道压力扫描阀配合软件上位机通过422 转USB 串口可以直接连入，供电需外接 9-36V 直流电源，软件分为概观64 通道的数据以及整体完整波型的两个部分。



订购信息

产品型号	通信方式	封装情况
BW-PS64D	RS422	IP66 封装/RS422 接口

参照标准

- 企业质量体系标准: ISO9001:2015 标准 (证书号: 23919Q10455R0S)
- CE 认证 (证书号: M.2019.103.UY1151)
- GJB 899 可靠性鉴定和验收试验
- GB/T 28855-2012 硅基压力传感器
- GJB 909A 关键件和重要件的质量控制
- GB/T 15478-2015 压力传感器性能试验方法
- JJF1059.1-2012 测量不确定度评定与表示
- JB/T 6170-1992 压力传感器通用技术条件
- JJF 1509-2015 电阻应变式压力传感器型式评价大纲
- DIN 16086-2006 电动压力测量仪器.压力传感器、压力测量仪.数据单的概念、规范
- SJ 54409.3-2003 CYYZ-004 型差压传感器详细规范
- QJ 28A-1998 压力传感器静态性能不确定度计算方法

BW-PS64D 系列

高精度 64 通道压力扫描阀

无锡北微传感科技有限公司

地址：无锡市滨湖区绣溪路 58 号 30 幢

热线：400-618-0510

邮箱：sales@bwsensing.com

网址：www.bwsensing.com.cn