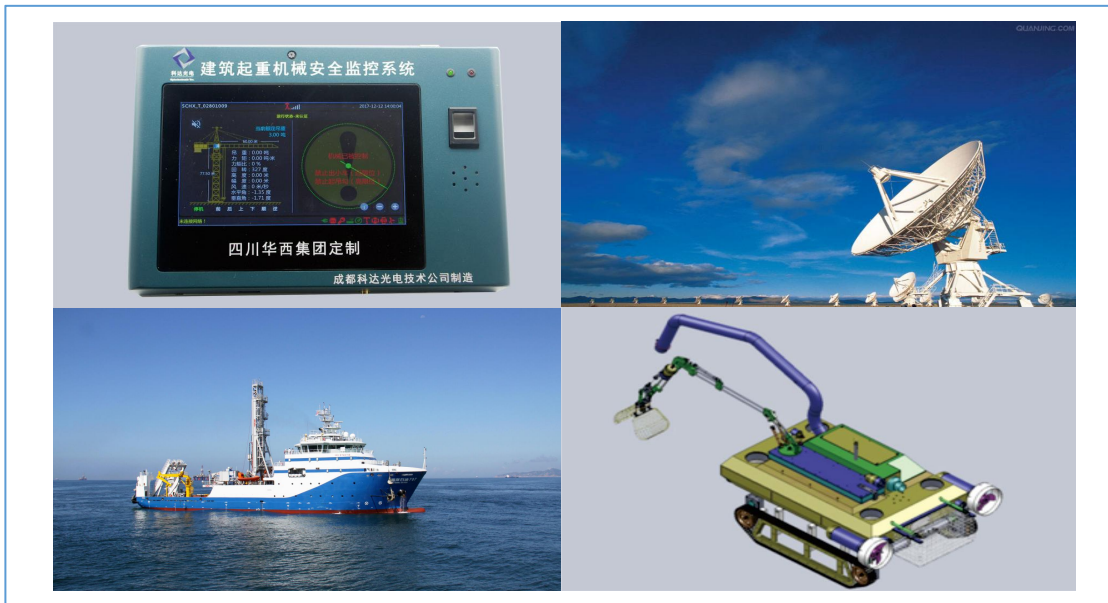




SEC225 系列

二维电子罗盘

技术手册



产品介绍

北微传感的研发生产的 SEC225 是一款低成本二维电子罗盘，可根据地球磁场的变化来测量物体的航向角度，本产品由工业级磁力计、单片机及驱动芯片等器件组成，内置了北微传感自主研发的硬磁干扰与软磁干扰补偿技术，适合体积小、功耗低和对成本有一定要求的小型化智能系统。

SEC225 支持 RS232, RS485 与 TTL 电平输出接口。输出波特率为 2400-115200，输出角度为 $0^{\circ} \sim 360^{\circ}$ ，可以适合不同应用场景需求，能够非常方便快速地将电子罗盘功能集成到各种系统中。

主要特性

- 精度： 1° (RMS)
- $-40^{\circ}\text{C} \sim +85^{\circ}\text{C}$ 宽温工作
- 小体积：L55 x W37 x H24 (mm)
- 供电电压：5-12V
- 分辨力： 0.1°
- 水平航向测量
- 带硬磁、软磁及倾角补偿
- 标准 RS232/RS485/TTL 输出接口可选

应用领域

- 卫星追踪
- 石油地质勘井
- 光测距仪
- GPS 辅助导航
- 单兵作战设备
- 海洋勘测
- 水下导航
- 机械控制

产品特性

电气指标

电源电压	5-12V DC
工作电流	30mA (40mA 最大)
工作温度	-40°C~85°C
存储温度	-55°C~100°C

性能指标

罗盘航向参数	航向精度	1° (RMS)
	分辨力	0.1°
	重复性	0.3°
校准	硬磁校准	有
	软磁校准	有
物理特性	尺寸	L55 x W37 x H24 (mm)
	重量	115g
	输出形式	RS232/485/TTL 接口
接口特性	启动延迟	<3s
	最大输出频率	50Hz
	RS232 通信速率	2400 到 115200 波特率
环境	抗振性能	2000g

分辨力: 传感器在测量范围内能够检测和分辨出的被测量的最小变化值。

精度: 实际角度与传感器测量角度多次 (≥16 次) 测量的均方根误差。



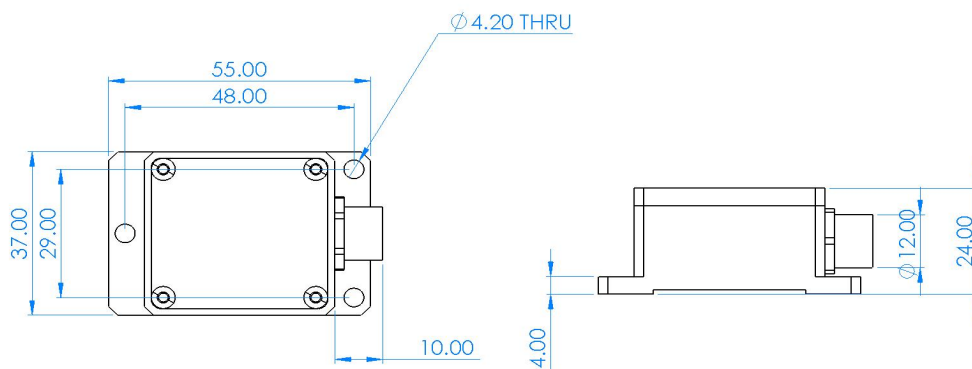
机械特性

连接器	金属接头 (线长 1.5m)
防护等级	IP67
外壳材质	镁铝合金氧化
安装	三颗 M4 螺丝



封装产品尺寸

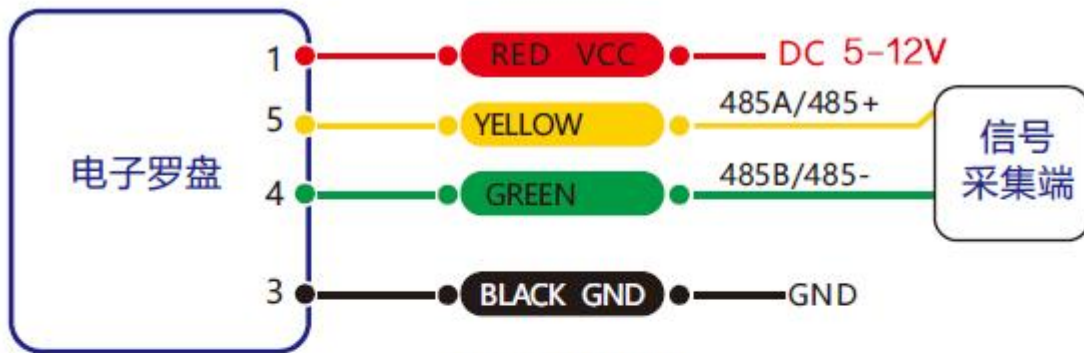
产品尺寸: L55*W37*H24 (mm)



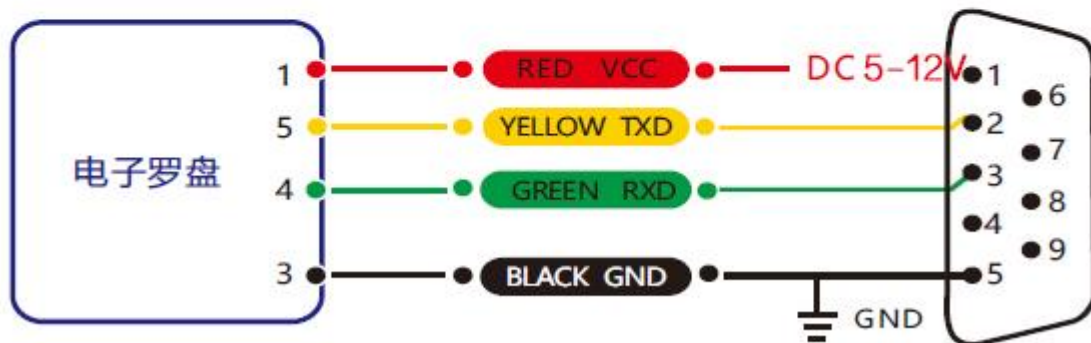
电气连接

接线定义

	红色 RED	蓝色 BLUE	黑色 BLACK	绿色 GREEN	黄色 YELLOW
线色功能	1	2	3	4	5
	电源正极 DC 5-12V	NC	GND 地	接收 RXD (B、D-)	发送 TXD (A、D+)



RS 485接线图



RS 232接线图

测量安装

SEC225 传感器的主要敏感器件是磁力计和加速度计。罗盘是使用磁力计感受地磁场计算传感器的指向，使用加速度计计量罗盘与重力的夹角，并在罗盘计算方位角的时候提供倾角补偿。地磁场容易受到外界的磁场的干扰，用户安装的时候仍需要注意周边磁场的情况，需要保证传感器暴露在地磁场中，并尽量避免在铁磁性物质及变化磁场附近使用，比如发动机，铁板，铁质螺栓螺帽，电线，电动机，喇叭，天线附近安装传感器，务必严格避免磁铁、电动机等强磁物质靠近罗盘 10cm 之内，这可能会造成罗盘的测量精度不可逆下降。我们强烈建议在安装完成后和每次磁场环境变化之后进行磁场校准。在按照手册中的方法校准完成之后，SEC225 内的固件及程序在校准之后能够有效的消除磁场的干扰，只要罗盘的位置及周边的磁场环境没有变化，就无需再对传感器进行补偿。

经过测试表明，如果用户按照用户手册的要求进行校准操作，使罗盘在安装的时候能够满足以上要求，并正确的对传感器进行校准，则传感器的航向精度将小于 1 度 (RMS)。我们建议的测试方法是将 SEC225 传感器水平安装在远离干扰的无磁材料上进行航向角的测量，在测量期间请避免额外的磁场干扰。

校准方法

- 1) 将罗盘放置在远离干扰的水平面上，然后正确连接到 RS232 通讯接口，打开电源
- 2) 用 16 进制格式发送校准开始命令：77 04 00 08 0C
- 3) 罗盘会返回响应命令
- 4) 将罗盘原地从 0°到 360°旋转一圈（或一圈以上），罗盘采集周围磁场数据
(旋转速度不宜太快，控制在 40 秒/圈以上)
- 5) 回到 0°之后，用 16 进制格式再发送停止校准命令：77 04 00 09 0D，校准成功

注意：如果罗盘是固定安装于其它配套设备当中，请将罗盘安装好之后，与配套设备一起旋转，可以采集到配套产品的干扰源，保证罗盘能准确测量。

订购信息

产品型号	通信方式	封装情况
SEC225-232	RS232	IP67 封装
SEC225-485	RS485	IP67 封装
SEC225-TTL	TTL	IP67 封装

参照标准

- 双轴倾角传感器静态校准规范 国家标准（草案）
- GB/T 191 SJ 20873-2003 倾斜仪、水平仪通用规范

SEC225 系列

二维电子罗盘

无锡北微传感科技有限公司

地址：无锡市滨湖区绣溪路 58 号 30 幢

总机：0510-85737158

热线：400-618-0510

邮箱：sales@bwsensing.com

网址：www.bwsensing.com.cn