



BW-VG220E 系列

低成本电压动态倾角传感器

技术手册



产 品 介 绍

VG220E 动态倾角传感器产品是一款浪涌(冲击)抗扰度达到 IEC 61000-4-5 IV 级的姿态测量设备, 可以测量运动载体横滚和俯仰以及角速度和加速度的惯性姿态参数。姿态偏差通过具有适当增益的 6 态卡尔曼滤波得到相应估计, 适用于运动或振动状态下的倾角测量。VG220E 采用高质量和可靠性的 MEMS 加速度计和陀螺仪, 并通过算法保证测量精度, 同时密封设计以及严格工艺保证产品在恶劣的环境下仍能精密地测量载体姿态参数。通过非线性补偿、正交补偿、温度补偿和漂移补偿等多种补偿, 可以大大消除干扰产生的误差, 提高产品精度水平。VG220E 具备数字接口, 可以非常方便的集成到用户的系统中。

主 要 特 性

- 非线性补偿, 正交补偿
- 动态精度: 0.5°
- 高等级 EMC 防护
- 特殊偏置追踪算法消除漂移
- RS485
- 模拟量输出
- 高性能卡尔曼滤波算法
- 小体积外形: L104×W62×H50 (mm)

应 用 领 域

- 船舶舰艇
- 工程机械
- 平台稳定
- 农业机械
- ROV 水下机器人导航
- 无人驾驶
- 机器人
- 无人飞行器

产品特性

电气指标

电源电压(V)	12-36V DC
工作电流(mA)	20-60mA (无负载)
工作温度(°C)	-40~85°C
存储温度(°C)	-55~100°C

性能指标

姿态参数	动态精度	0.5°
	静态精度	0.01°
	分辨力	0.01°
	倾斜范围	俯仰± 90°, 横滚±180°
物理特性	尺寸	L104×W62×H50 (mm)
接口特性	启动延迟	<50ms
	串口通信速率	9600 到 460800 波特率
	模拟量	最多支持 4 路模拟量输出
静电放电 (ESD)	IEC 61000-4-2 IV 级	接触放电 8KV, 空气放电 15KV
快速瞬变脉冲群抗扰度	IEC 61000-4-4 IV 级	重复频率 5kHz, 电源正负极 4KV, 信号线 2KV
浪涌(冲击)抗扰度	IEC 61000-4-5 IV 级	电源正负极, 信号线; 共模 4KV
平均无故障工作时间	≥30000 小时/次	
电磁兼容性	依照 GBT17626	
抗冲击	2000g, 0.5ms, 3 次/轴	

分辨力: 传感器在测量范围内能够检测和分辨出的被测量的最小变化值。

精度: 实际角度与传感器测量角度多次 (≥16 次) 测量的均方根误差。



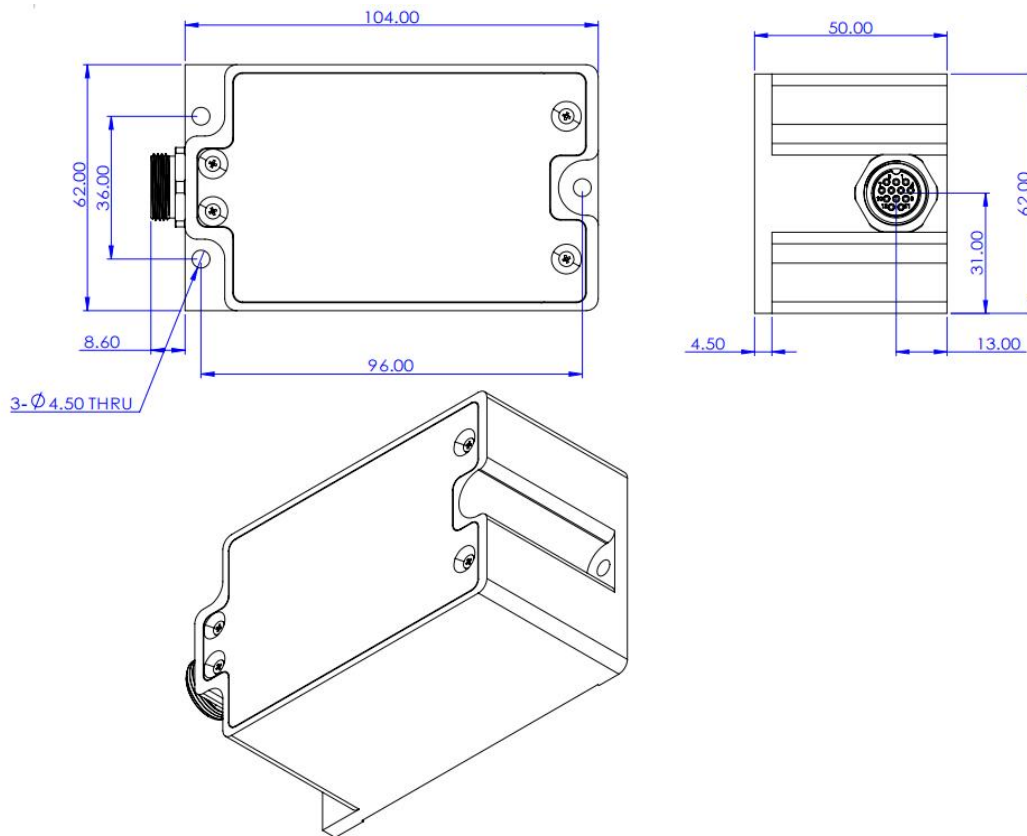
机械特性

连接器	航插接头
防护等级	IP67
外壳材质	镁铝合金氧化
安装	三颗 M4 螺丝



封装产品尺寸

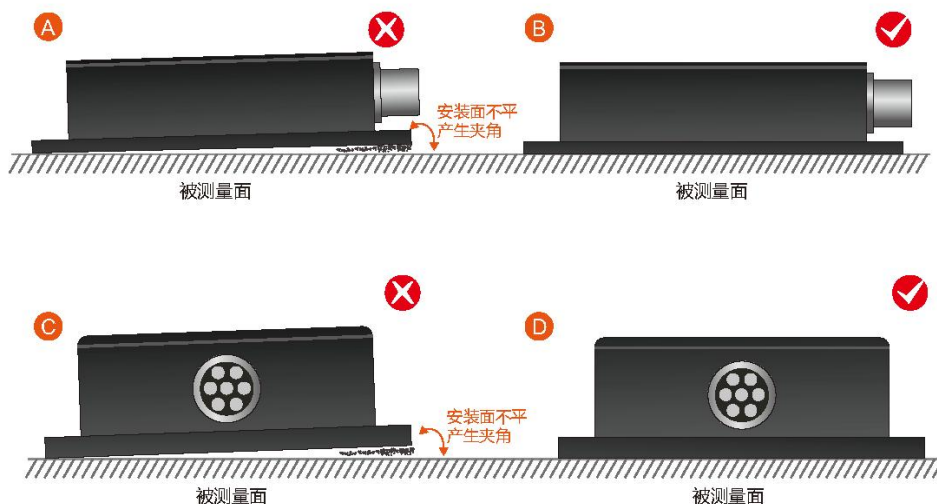
产品尺寸: L104×W62×H50 (mm)



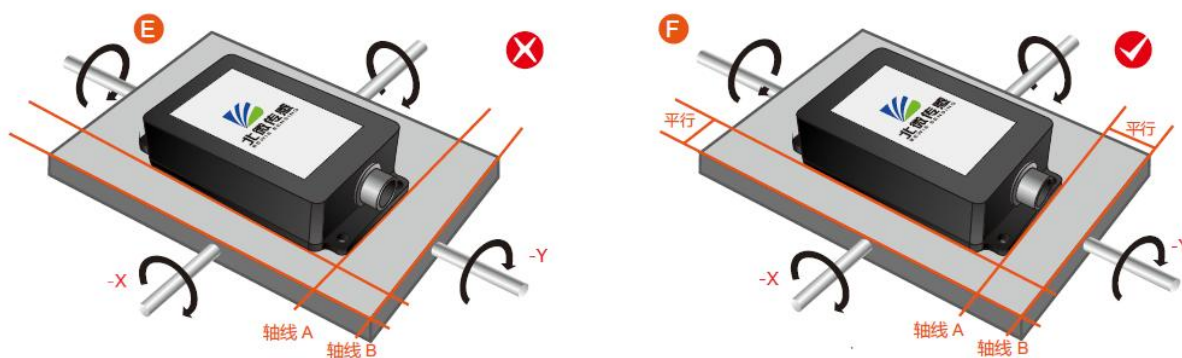
产品安装

正确的安装方式可以避免产生测量误差，传感器安装时要做到如下几点：

首先，要保证传感器安装面与被测量面完全紧靠，被测量面要尽可能水平，不能有如图 A 和图 C 中所示的夹角产生，正确安装方式如图 B 和图 D 所示。



其次，传感器底边线和被测物体轴线不能有如 E 图所示的夹角产生，安装时应保持传感器底边线与被测物体转动轴线平行或正交。本产品可水平安装也可垂直安装（垂直安装需要定制），正确安装方式如图 F 所示。

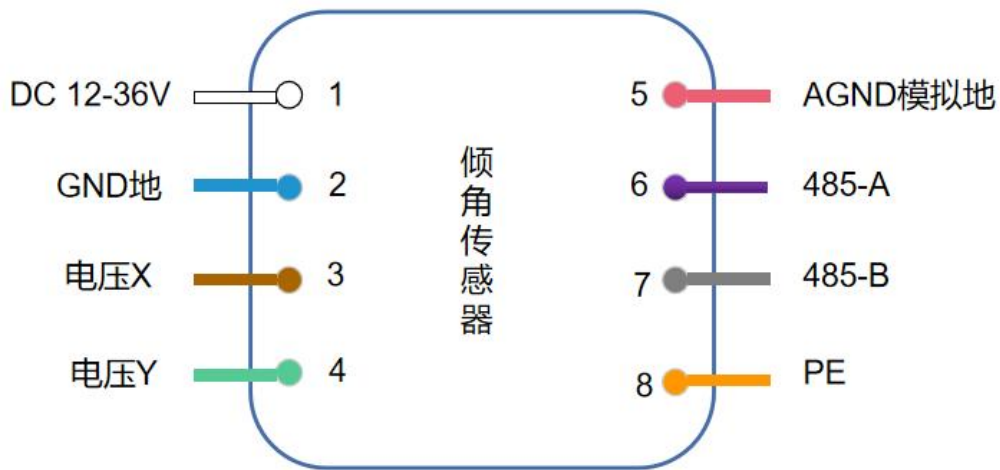


最后，传感器的安装面与被测量面必须固定紧密、接触平整、转动稳定，要避免由于加速度、振动产生的测量误差。

电气连接

接线定义

白色 WHITE	蓝色 BLUE	棕色 BROWN	绿色 GREEN	粉色 PINK	紫色 PURPLE	灰色 GRAY	橙色 ORANGE
1	2	3	4	5	6	7	8
电源 DC 12-36V	GND 地	电压 X	电压 Y	AGND 模拟地	485-A	485-B	PE





订购信息

产品型号	通信方式	封装情况
BW-VG220E	RS485/模拟量	IP67 封装/航空接头

参照标准

- 双轴倾角传感器静态校准规范 国家标准（草案）
- GB/T 191 SJ 20873-2003 倾斜仪、水平仪通用规范

BW-VG220E 系列

低成本电压动态倾角传感器

无锡北微传感科技有限公司

地址：无锡市滨湖区绣溪路 58 号 30 幢

总机：0510-85737158

热线：400-618-0510

邮箱：sales@bwsensing.com

网址：www.bwsensing.com.cn