



# **BW-VG527E 系列**

## **高精度 Modbus 动态倾角传感器**

# **技术手册**



## 产 品 介 绍

VG527E 动态倾角传感器产品是一款浪涌(冲击)抗扰度达到 IEC 61000-4-5 IV 级的姿态测量设备, 可以测量运动载体横滚和俯仰以及角速度和加速度的惯性姿态参数。姿态偏差通过具有适当增益的 6 态卡尔曼滤波得到相应估计, 适用于运动或振动状态下的倾角测量。VG527E 采用高质量和可靠性的 MEMS 加速度计和陀螺仪, 并通过算法保证测量精度, 同时密封设计以及严格工艺保证产品在恶劣的环境下仍能精密地测量载体姿态参数。通过非线性补偿、正交补偿、温度补偿和漂移补偿等多种补偿, 可以大大消除干扰产生的误差, 提高产品精度水平。VG527E 具备数字接口, 可以非常方便的集成到用户的系统中。

## 主 要 特 性

- 动态精度:  $0.1^{\circ}$
- 静态精度:  $0.01^{\circ}$     分辨率:  $0.01^{\circ}$
- 非线性补偿, 正交补偿
- 特殊偏置追踪算法消除漂移
- RS485-Modbus-RTU 协议
- 宽温范围:  $-40^{\circ}\text{C}\sim+85^{\circ}\text{C}$
- 高性能卡尔曼滤波算法、EMC 功能
- 体积外形:  $L97*W63*H27.2$  (mm)

## 应 用 领 域

- 水下无人艇
- 风机塔筒晃度监测
- 平台稳定
- 大型船舶
- 光电吊舱
- 无人驾驶
- 特种车辆
- 无人飞行器

## 产品特性



### 电气指标

电源电压	9-36V DC
工作电流	30mA (40mA 最大)
工作温度	-40~85°C
存储温度	-55~100°C



### 性能指标

姿态参数	动态精度	0.1°
	静态精度	0.01°
	分辨力	0.01°
	倾斜范围	俯仰± 90°, 横滚± 180°
物理特性	尺寸	L97*W63*H27.2 (mm)
	重量 (含线)	400g
	重量 (含包装)	480g
接口特性	启动延迟	<50ms
	最大输出频率	200Hz
	串口通信速率	2400 到 115200 波特率
静电放电 (ESD)	IEC 61000-4-2 IV 级	接触放电 8KV, 空气放电 15KV
快速瞬变脉冲群抗扰度	IEC 61000-4-4 IV 级	重复频率 5kHz, 电源正负极 4KV, 信号线 2KV
浪涌 (冲击) 抗扰度	IEC 61000-4-5 IV 级	电源正负极, 信号线; 共模 4KV
平均无故障工作时间	≥ 30000 小时/次	
电磁兼容性	依照 GBT17626	
抗冲击	2000g, 0.5ms, 3 次/轴	

**分辨力:** 传感器在测量范围内能够检测和分辨出的被测量的最小变化值。

**精度:** 实际角度与传感器测量角度多次 (≥16 次) 测量的均方根误差。



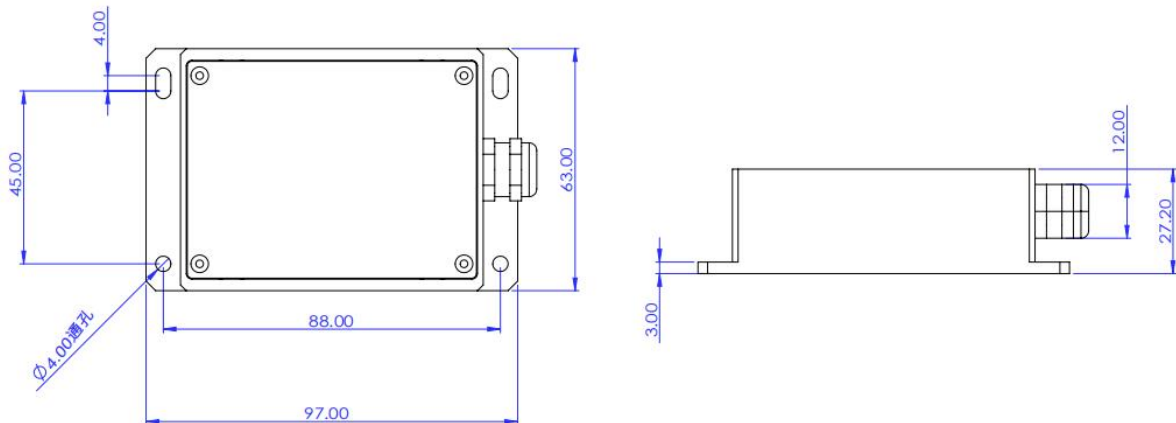
### 机械特性

连接器	M12 航插 (无线缆)
防护等级	IP67
外壳材质	镁铝合金阳极氧化
安装	四颗 M4 螺丝



### 封装产品尺寸

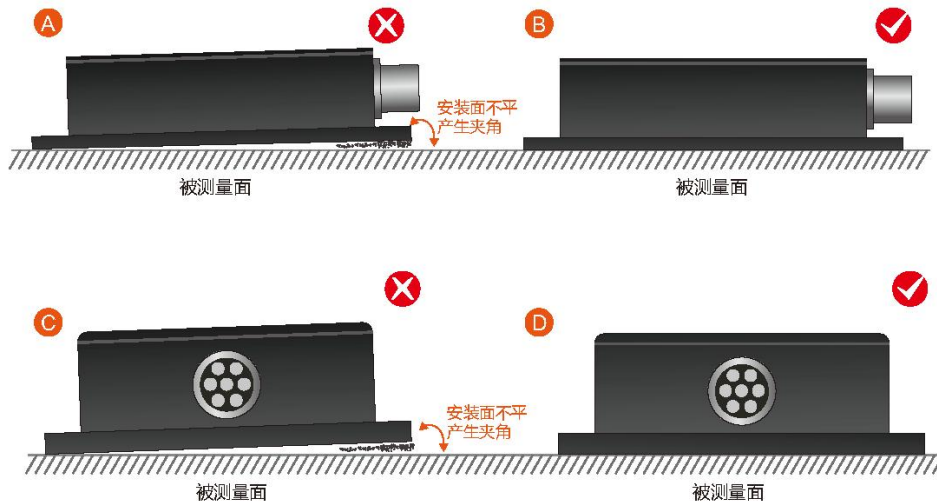
产品尺寸: L97\*W63\*H27.2 (mm)



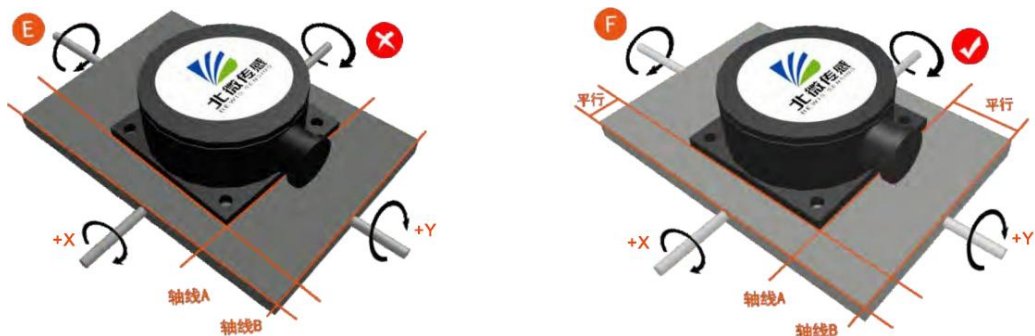
## 产品安装

正确的安装方式可以避免产生测量误差，传感器安装时要做到如下几点：

首先，要保证传感器安装面与被测量面完全紧靠，被测量面要尽可能水平，不能有如图 A 和图 C 中所所示的夹角产生，正确安装方式如图 B 和图 D 所示。



其次，传感器底边线和被测物体轴线不能有如 E 图所示的夹角产生，安装时应保持传感器底边线与被测物体转动轴线平行或正交。本产品可水平安装也可垂直安装（垂直安装需要定制），正确安装方式如图 F 所示。

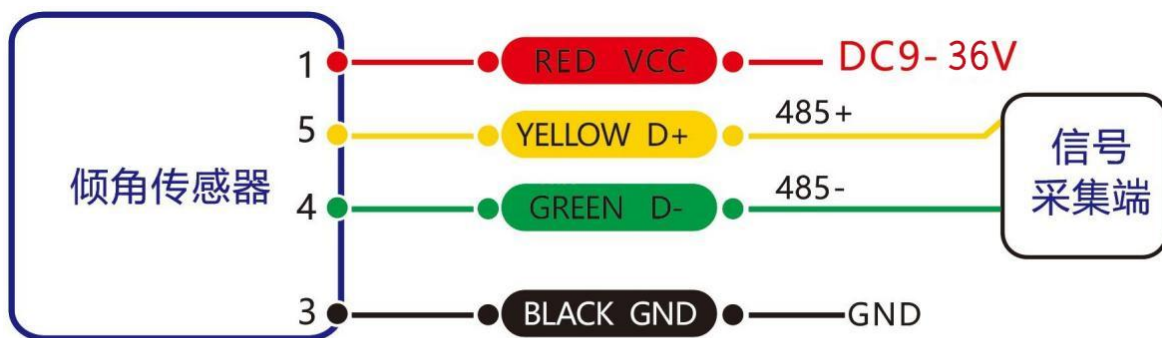


最后，传感器的安装面与被测量面必须固定紧密、接触平整、转动稳定，要避免由于加速度、振动产生的测量误差。

## 电气连接

接线定义

	红色 RED	蓝色 BLUE	黑色 BLACK	绿色 GREEN	黄色 YELLOW
线色功能	1	2	3	4	5
	电源正极 DC 9-36V	PE	GND 地	接收 RXD (B、D-)	发送 TXD (A、D+)


**RS 485接线图**

产品类型  
BWK\BWL\BWM\VG\IMU双轴

波特率  
9600

串口号  
COM1

设备地址  
01

关闭串口

刷新串口

选择路径  
C:\Users\Public\数据.txt

记录数据 记录间隔(s) 1

角度显示 产品设置

发送速度  停止发送

发送命令  
01 03 00 01 00 02 95 CB

接收命令  
01 03 04 3D 52 40 1F 26 46

X轴            056.98

Y轴            064.15

Z轴            00000



## 订购信息

产品型号	通信方式	封装情况
BW-VG527E	RS485-ModbusRTU	IP67 封装/M12 航插

## 参照标准

- 双轴倾角传感器静态校准规范 国家标准（草案）
- GB/T 191 SJ 20873-2003 倾斜仪、水平仪通用规范

# BW-VG527E 系列

## 高精度 Modbus 动态倾角传感器

### 无锡北微传感科技有限公司

地址：无锡市滨湖区绣溪路 58 号 30 幢

总机：0510-85737158

热线：400-618-0510

邮箱：[sales@bwsensing.com](mailto:sales@bwsensing.com)

网址：[www.bwsensing.com.cn](http://www.bwsensing.com.cn)