



WF-WL300 系列

高速无线传输倾角传感器

技术手册



产品介绍

WF-WL300 高速无线传输倾角传感器专为结构物健康监测设计的小型化智能数字倾角传感器。采用可充电锂电池或一次性干电池，可充电锂电池一次充电可以连续工作 24 小时（持续测量和传输数据），可外接专用充电器快速充电。可满足高精度高频率监测需求。采用一次性干电池每小时上传一次数据可连续使用3年，可满足客户长期监测需求。具备远程控制与管理功能，连接无线路由器即可将数据传输到云端。

在网络连接方面，传感器具备自动掉线重连功能，有效避免因网络异常和服务器维护等因素造成的连接丢失而产生的问题。支持TCP和UDP。敏感机构采用最新技术，微机电生产工艺的倾角单元，体积小、功耗低、一致性和稳定性很高，由于是数字型倾角传感模组，线性度更容易得到修正。工作温度达到工业级别-40°C ~ +85°C。

主要特性

- 分辨率 0.01°
- 双轴倾角测量，量程±90°
- 磁力开关
- 数据可传输到云端
- 独特平衡压力阀
- 可更换电池
- IP68防水等级
- 精度 0.1°
- 电量查询
- 定时唤醒
- 运动唤醒
- 远程在线升级
- 温度输出
- 三轴倾角、三轴加速

应用领域

- 危房监测
- 桥梁桥塔测斜
- 大坝监测
- 边坡防灾
- 古建筑保护监测
- 隧道监测
- 基坑测斜
- 塔架倾斜监测

产品特性



机械特性

连接器	航空接头
防护等级	IP68(1 米水深, 24 小时连续测试)
外壳材质	ABS+30%玻纤+镁铝合金阳极氧化底座
安装	四颗 M6 螺丝



性能指标

测量范围	条件	± 90	$^{\circ}$
测量轴	互为垂直	X-Y-Z	
精度	室温	0.1	$^{\circ}$
分辨率		0.01	$^{\circ}$
零点温度漂移	-40 ~ 85 $^{\circ}\text{C}$	± 0.01	$^{\circ}/^{\circ}\text{C}$
交叉轴误差	25 $^{\circ}\text{C}$	0.1	$^{\circ}$
输出频率		最高 100	Hz
其它输出数据	温度, 电池电压		
自动休眠模式	支持		
定时唤醒	支持		
运动唤醒	支持		
平均无故障 工作时间 MTBF	≥ 90000 小时		
电磁兼容性	依照 GBT17626		
绝缘电阻	≥ 100 兆欧		
抗冲击	2000g, 0.5ms, 3 次/轴		
外形尺寸	L105.2*W85*H76 (mm) (不含天线)		
重量	/		

分辨力: 传感器在测量范围内能够检测和分辨出的被测量的最小变化值。

精度: 实际角度与传感器测量角度多次 (≥ 16 次) 测量的均方根误差。



电气指标

电源接口	充电电池电压	4.2VDC
	一次性干电池电压	3.6VDC
	待机电流	6 μ A (典型值)
	工作电流	80mA(连续传输平均值)
	充电电池容量	6000mAh
	一次性干电池容量	19000mAh
	充电电池电压	4.2VDC
工作温度	-40°C~85°C	
通信距离	空旷200m	
频段	2412 ~ 2484MHz	
标配天线高度	159mm	
标配天线增益	8DBI	
发射功率	13~16dBm	
接收灵敏度	-90~-67dBm	

注意事项：电池塑料皮下一一般为负极，电池拆卸过程中请采取有效措施防止擦破塑料皮造成电池短路。



电量计算方式

休眠电流6 μ A

3年休眠电流消耗量 $0.006*24*365*3=157.68\text{mAh}$

平均每次开机工作时间45s，平均工作电流50mA,1小时唤醒一次

每次唤醒消耗电量 $45/3600*50=0.625\text{mAh}$

每小时唤醒一次3年消耗电量为： $0.625*24*365*3=16425\text{mAh}$

3年消耗电量为 $16425+157.68=16582.68\text{mAh}$

剩余电量 $19000-16582.68=2417.32\text{mAh}$

剩余电量还可共运动唤醒次数

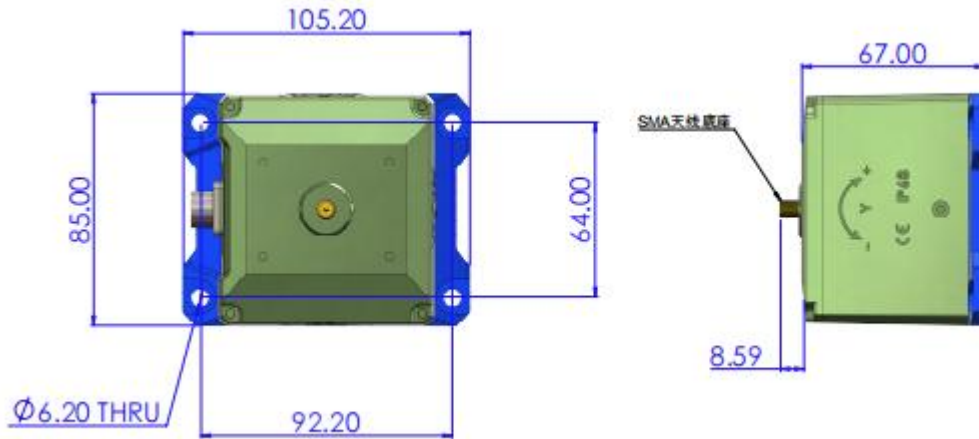
$2417.32/0.625=3867.712$



封装产品尺寸

产品尺寸：（不带天线）L105.2*W85*76（mm）长宽可能有 1mm 误差，请以实物为准

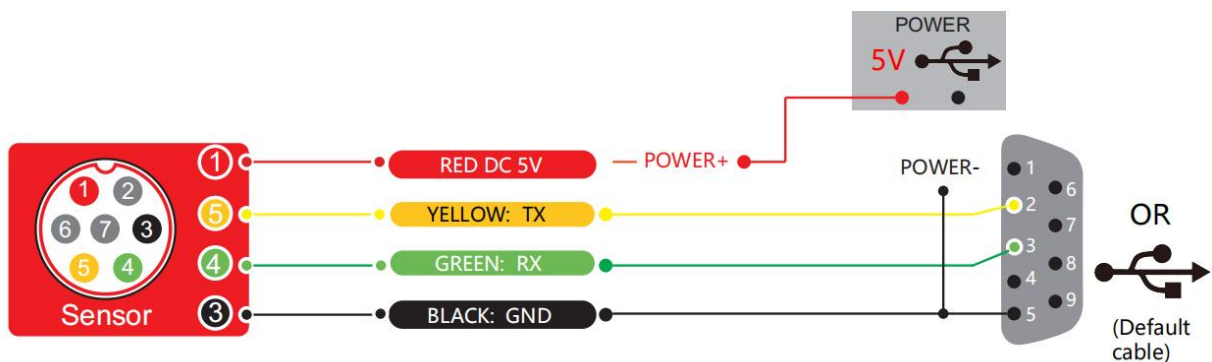
标配天线高度：159mm（本品无天线帽）



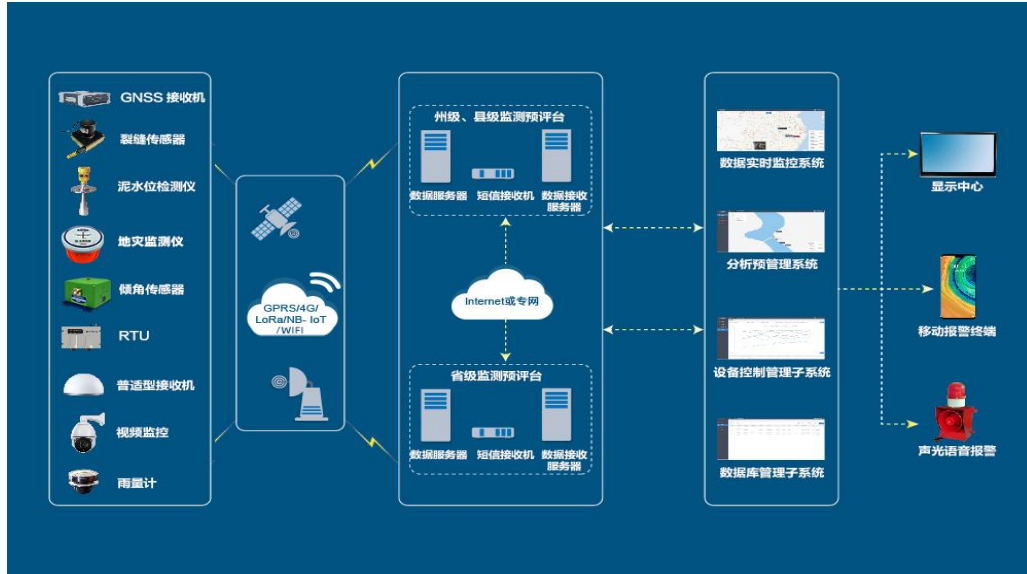
电气连接

航空插头接线定义

	红色 RED	黑色 BLACK	绿色 GREEN	黄色 YELLOW
线色功能	1	3	4	5
	3.6-5V	GND 地	接收 RX	发送 TX



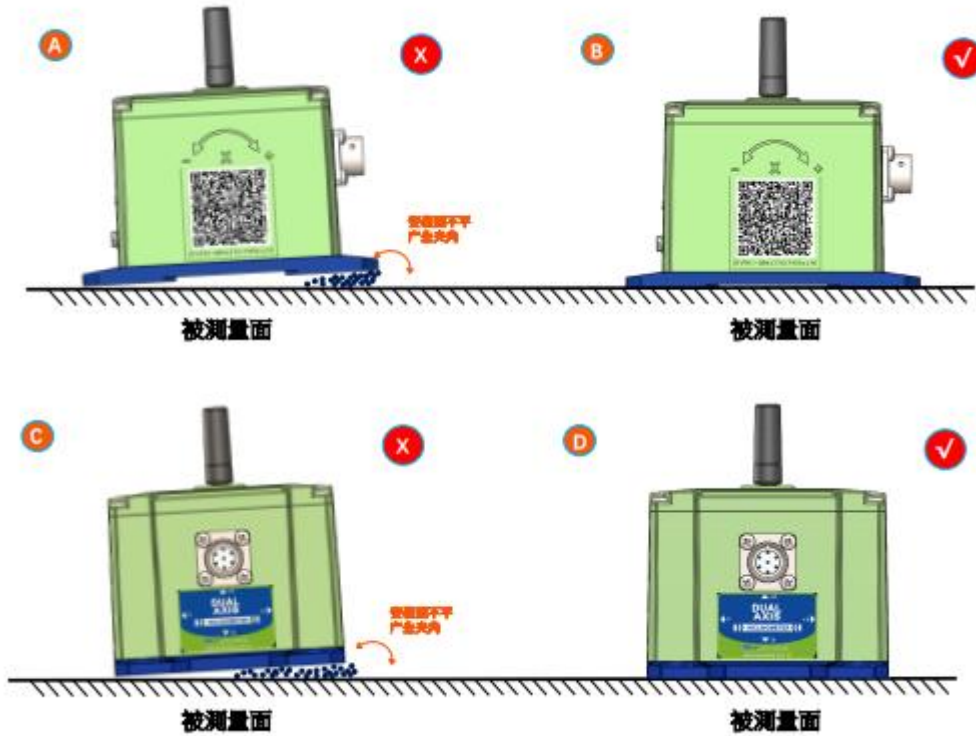
 **网络拓扑**



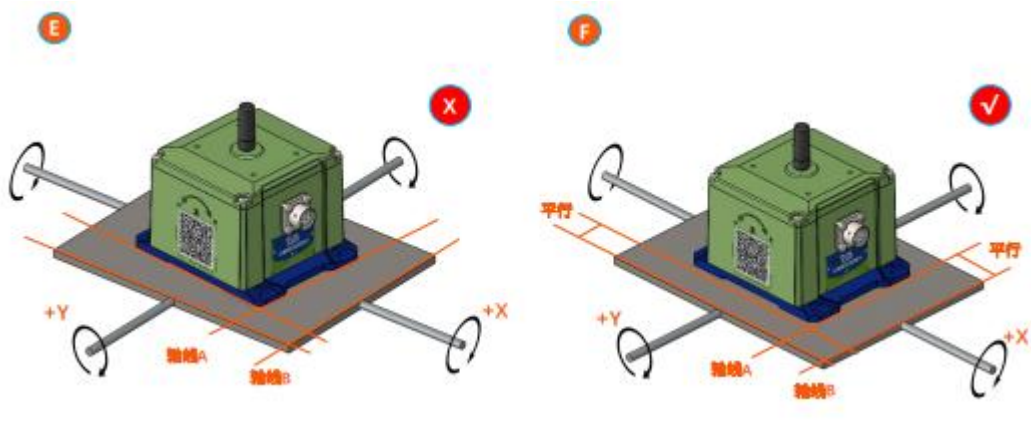
产品安装

正确的安装方式可以避免产生测量误差，传感器安装时要做到如下几点：

首先，要保证传感器安装面与被测量面完全紧靠，被测量面要尽可能水平，不能有如图 A 和图 C 中所示的夹角产生，正确安装方式如图 B 和图 D 所示。



其次，传感器底边线和被测物体轴线不能有如 E 图所示的夹角产生，安装时应保持传感器底边线与被测物体转动轴线平行或正交。本产品可水平安装也可垂直安装（垂直安装需要定制），正确安装方式如图 F 所示。



最后，传感器的安装面与被测量面必须固定紧密、接触平整、转动稳定，要避免由于加速度、振动产生的测量误差。



参 照 标 准

- 双轴倾角传感器静态校准规范 国家标准（草案）
- GB/T 191 SJ 20873-2003 倾斜仪、水平仪通用规范
- GB/T 2433.24-2013 环境试验 第2部分：试验方法 试验Sa:模拟地面上的太阳辐射及其试验导则
- GB/T 2433.1-2008 电工电子产品试验环境试验 第2部分：试验方法 试验A：低温
- GB/T 2433.2-2008 电工电子产品试验环境试验 第2部分：试验方法 试验B：高温
- GB/T 2433.10-2019 环境试验 第2部分：试验方法 试验Fc: 振动（正弦）
- GB/T 2433.7-2018 环境试验 第2部分：试验方法 试验Ec: 粗率操作造成的冲击（主要用于设备型样品）
- GB/T 17626.2-2018 电磁兼容 试验和测量技术 静电放电抗扰度试验
- GB/T 4208-2017 外壳防护等级（IP代码）

WF-WL300 系列

高速无线传输倾角传感器

无锡北微传感科技有限公司

地址：无锡市滨湖区绣溪路 58 号 30 幢

总机：0510-85737158

热线：400-618-0510

邮箱：sales@bwsensing.com

网址：www.bwsensing.com.cn